



KK500 KLEINKALIBERGEWEHR



- DE
- EN
- ES
- FR



KK500 Aluminiumschaft

BEDIENUNGSANLEITUNG

Das Kleinkalibergewehr KK500 ist ein Produkt der

Carl Walther GmbH

Sales/Service

Carl Walther GmbH
Im Lehrer Feld 1
89081 Ulm
Germany
Telefon +49 (0)731/15 39 0
Fax +49 (0)731/15 39 109
sales@carl-walther.de
sportservice@carl-walther.de
www.carl-walther.com

Weitere Informationen zur Carl Walther GmbH und unseren Produkten erhalten Sie unter www.carl-walther.de oder über die vorstehenden Kontaktdaten.

RECHTLICHE HINWEISE

Trotz aller Sorgfalt können sich Daten – auch kurzfristig – ändern. Daher übernehmen wir keine Garantie oder Haftung für die Aktualität, Richtigkeit und Vollständigkeit der Informationen.

Inhalt und Gestaltung der Bedienungsanleitung sind urheberrechtlich geschützt. Eine Vervielfältigung der Seiten oder ihres Inhaltes bedarf der vorherigen schriftlichen Zustimmung der Carl Walther GmbH, soweit die Vervielfältigung nicht gesetzlich gestattet ist.

© Copyrights 2020
Carl Walther GmbH, D – 89081 Ulm

Alle Rechte vorbehalten

Text, Bilder und Grafiken sowie deren Anordnung in dieser Bedienungsanleitung unterliegen dem Schutz des Urheberrechts und anderer Schutzgesetze.

Der Inhalt dieser Bedienungsanleitung darf nicht zu kommerziellen Zwecken kopiert, verbreitet, verändert oder Dritten zugänglich gemacht werden.



Lesen Sie die Anweisungen und Warnungen in dieser Anleitung sorgfältig, bevor Sie diese Schusswaffe benutzen.

1 EINLEITUNG

DE

EN

ES

FR

Liebe Sportschützin, lieber Sportschütze,

Danke, dass Sie sich für ein Produkt aus unserem Hause entschieden haben.

In dem neuen Kleinkalibergewehr KK500 vereinen sich neueste technische Innovationen und ausgereifte bewährte Funktionen. Wir sind überzeugt, Ihnen mit diesem Kleinkalibergewehr eine äußerst hochwertige Sportwaffe anzubieten, die in Qualität und Entwicklung Maßstäbe setzt und wünschen Ihnen mit Ihrem neuen Sportgerät viel Freude, sportlichen Erfolg und allzeit „Gut Schuss“.

Ihr Carl WALTHER-Team

1	EINLEITUNG	3
2	SICHERHEITSHINWEISE	6
2.1	Über diese Bedienungsanleitung	6
2.1.1	Schreibweisen und Symbole	
2.2	Sicherheitshinweise	7
2.2.1	Allgemeine Sicherheitshinweise	
2.2.2	Sicherheitshinweise zum Umgang mit Waffen	
2.2.3	Munition	
2.3	Bestimmungsgemäßer Gebrauch	9
2.4	Haftung und Gewährleistung	9
3	BESCHREIBUNG	10
3.1	Aufbau	10
3.2	Lieferumfang	10
3.2.1	Serienausstattung und beiliegendes Zubehör	
3.2.2	Sonderzubehör	
4	HANDHABUNG	11
4.1	Erstinbetriebnahme	11
4.2	Sicherheitsprüfung durchführen	11
4.3	Schießbetrieb	12
4.3.1	Kleinkalibergewehr spannen und laden	
4.3.2	Schießbetrieb unterbrechen	
4.3.4	Sicherung	

5	DAS KLEINKALIBERGEWEHR AN DEN BENUTZER ANPASSEN	13
5.1	Justierung des Griffes	14
5.2	Anpassung der Schaftbacke	15
5.3	Einstellung der Schaftkappe und -länge	16
5.4	Auslagerung Hinterschaft	17
5.5	Einstellung Vorderschaft	18
	5.5.1 Vorderschaftserhöhung für Stehendschießen	
	5.5.2 Vorderschaft für Auflageschießen	
5.6	Visierung einstellen	20
	5.6.1 Montage des Diopters	
	5.6.2 Höhen- und Seitenverstellung	
5.7	Umbau auf Linksbedienung	21
	5.7.1 Umstellen des Kammerstengels von Rechts auf Links	
	5.7.2 Umbau des Ausstoßers von Rechts auf Links	
5.8	Abzug einstellen	22
	5.8.1 Position des Abzugzügel einstellen	
	5.8.2 Vorzugsweg ändern	
	5.8.3 Einstellung Triggerstop	
	5.8.4 Einstellung Druckpunkt	
	5.8.5 Einstellung Druckpunktkraft	
6	PFLEGE	24
	6.1 Lauf reinigen	24
	6.2 Putzstockführung	24
7	LAGERUNG UND TRANSPORT	25
8	TECHNISCHE DATEN	25
9	SONDERZUBEHÖR	26

DE
EN
ES
FR

2 SICHERHEITSHINWEISE

2.1 Über diese Bedienungsanleitung

In dieser Bedienungsanleitung sind Aufbau, Einstellung, Handhabung und Pflege des Kleinkalibergewehr KK500 beschrieben. Im Folgenden werden für das Kleinkalibergewehr auch die Bezeichnung Gewehr und Waffe verwendet.

Die Bedienungsanleitung ist ein Teil des Gewehres und muss daher stets bei der Waffe aufbewahrt werden, um jederzeit vor der Benutzung des Gewehrs eingesehen werden zu können.

2.1.1 Schreibweise und Symbole

Die Handhabung einer Waffe ist mit Gefahren verbunden, auf die in dieser Bedienungsanleitung besonders hingewiesen wird. Die Gefahrenhinweise stellen sich folgendermaßen dar:

GEFAHR



Dieses Piktogramm mit dem Hinweise „GEFAHR“ kennzeichnet eine unmittelbare Gefährdung mit hohem Risiko, die den unmittelbaren Tod oder eine schwere Körperverletzung zur Folge haben kann, wenn sie nicht vermieden wird.

► Dieser Pfeil weist Sie auf die entsprechende Maßnahme hin, um die unmittelbare Gefährdung abzuwenden.

WARNUNG



Dieses Piktogramm mit dem Hinweise „WARNUNG“ kennzeichnet eine mögliche Gefährdung mit mittlerem Risiko, die eine schwere Körperverletzung zur Folge haben kann, wenn sie nicht vermieden wird.

► Dieser Pfeil weist Sie auf die entsprechende Maßnahme hin, um die mögliche Gefährdung abzuwenden.

VORSICHT



Dieses Piktogramm mit dem Hinweise „VORSICHT“ kennzeichnet eine Gefährdung mit geringem Risiko, die leichte oder mittlere Körperverletzung oder Sachschäden zur Folge haben kann, wenn sie nicht vermieden wird.

► Dieser Pfeil weist Sie auf die entsprechende Maßnahme hin, um die Gefährdung oder den Sachschaden abzuwenden.

Hinweise und Informationen, die an der entsprechenden Stelle besonders wichtig sind, oder dem Schützen die beschriebenen Handhabungsschritte erleichtern, sind folgendermaßen hervorgehoben:

DE

EN

ES

FR

HINWEIS



Dieses Piktogramm „HINWEIS“ gibt Ihnen Tipps und Empfehlungen zur Verwendung und Handhabung.

2.2 Sicherheitshinweise

Das Kleinkalibergewehr KK500 wurde nach neuestem Stand der Waffentechnik sowie anerkannten Richtlinien für Sicherheit und Schutz der Benutzer entwickelt.

Es ist trotz allem eine Waffe und darf aus diesem Grund nur von Personen benutzt werden, die diese Bedienungsanleitung vollständig gelesen und verstanden haben. Eine Benutzung muss mit der gebotenen Sorgfalt und unter Einhaltung der in dieser Bedienungsanleitung beschriebenen Sicherheitshinweise und der länderspezifisch geltenden Vorschriften erfolgen.

LEBENSGEFAHR

GEFAHR



Bei der Benutzung des Kleinkalibergewehres können durch unbedachte Handlungen akute Gefahren für Leib und Leben des Benutzers, sowie für dritte Personen und das nähere Umfeld entstehen.

► **Die folgenden Sicherheitshinweise aufmerksam durchlesen und beim Umgang befolgen.**

2.2.1 Allgemeine Sicherheitshinweise

- Die landesspezifischen Vorschriften zum Umgang mit Waffen und Munition beachten und einhalten.
- Die Bedienungsanleitung vor der Benutzung des Gewehrs gründlich und vollständig durchlesen. Die Waffe erst dann benutzen, wenn die Anleitung verstanden ist.
- Diese Bedienungsanleitung stets bei dem Sportgerät aufbewahren.
- Mögliche Ergänzungen oder Erweiterungen zu dieser Bedienungsanleitung ebenfalls bei der Waffe aufbewahren.
- Bei einer Übergabe der Waffe an einen weiteren Benutzer oder Besitzer die Bedienungsanleitung stets mit übergeben.
- Gewähren Sie ausschließlich Personen einen Zugriff auf die Waffe, die diese Bedienungsanleitung vollständig gelesen und verstanden haben.
- Unter dem Einfluss von Alkohol, Medikamenten oder Drogen ist das Schießen mit Waffen oder Handhabungen an der Waffe zu unterlassen.

2.2.2 Sicherheitshinweise zum Umgang mit Waffen

- Beim Schießen immer Gehörschutz tragen. Personen, die sich in der Nähe aufhalten, auf das Tragen von Gehörschutz aufmerksam machen.
- Waffe und Geschosse den gesetzlichen Bestimmungen entsprechend aufbewahren. Unbefugte (insbesondere Kinder) dürfen darauf keinen Zugriff erhalten.
- Nicht auf ebene Flächen wie Steine, Beton, Wände, Türen, Glasscheiben oder auch Wasser schießen. Das Geschoss kann diese durchschlagen oder in eine unvorhersehbare Richtung abgelenkt werden.
- Vor der Aufnahme des Schießbetriebs, bei Störungen und vor dem Reinigen prüfen, ob die Waffe entladen und der Lauf frei von Fremdkörpern ist.
- Mit der ungeladenen Waffe so umgehen, als ob sie geladen wäre. Die Waffe immer so halten, dass Sie und Andere nicht gefährdet werden.
- Die Waffe immer in einen sicheren Bereich richten.
- Die Waffe niemals auf Personen richten, unabhängig davon ob diese geladen oder ungeladen ist. Auch die sicherste Waffe kann durch unsachgemäßen Umgang für Sie und Andere gefährlich werden.
- Den Abzugsfinger grundsätzlich außen am Gehäuse anlegen. Den Abzug nur betätigen, wenn die Waffe auf ein sicheres Ziel gerichtet ist.
- Bei der Bedienung, der Überprüfung, beim Zerlegen, Reinigen und beim Zusammenbau nie Gewalt anwenden. Unsachgemäße Handhabung beeinträchtigen die Funktion und die Sicherheit der Waffe.
- Die Waffe nur so weit zerlegen, wie in dieser Anleitung beschrieben.
- Sicherheit und Funktion sind nur gewährleistet, solange sich Waffe und Geschosse in technisch einwandfreiem Zustand befinden.
- Die Waffe muss nach Einwirkung von außen, z. B. Korrosion, Herunterfallen, usw., durch eine qualifizierte Fachkraft überprüft werden.
- Vor dem Schießen immer überschüssiges Fett und Öl abwischen und sicherstellen, dass der Lauf sauber und frei von Fremdkörpern ist.
- Kein Teil an Ihrer Waffe über den in dieser Anleitung beschriebenen Umfang hinaus ersetzen, bearbeiten, verändern oder verstellen.
- Unsachgemäße Veränderungen beeinträchtigen die Sicherheit und Zuverlässigkeit der Waffe und führen zu Verletzungen oder zum Tode.
- Instandsetzungs- und Servicearbeiten nur durch die Fa. Carl Walther GmbH oder eine qualifizierte Werkstatt ausführen lassen.
- Eine geladene Waffe nie aus der Hand legen, umhertragen, transportieren oder fallen lassen.

2.2.3 Munition

Ihre Schusswaffe wurde für Munition eines spez. Typs und Kalibers konstruiert. Gebrauchen Sie nur Munition, die den Vorgaben der C.I.P. oder SAAMI und dem Kaliber der Schusswaffe entspricht.

Das richtige Kaliber ist auf der Waffe angegeben. Besonders bei Verwendung von wiedergeladener Munition ist darauf zu achten, dass der nach Norm zulässige Gasdruck nicht überschritten wird. Überhöhter Druck kann eine Schusswaffe beschädigen oder sie sogar sprengen. Munition, deren Geschwindigkeit und Gasdruck höher ist als die Geschwindigkeit und Gasdruck, für welche die Schusswaffe ausgelegt ist, setzt die Schusswaffe zusätzlicher Belastung aus, verursacht übermäßigen Verschleiß und kann zu schwerwiegenden Beschädigungen an der Schusswaffe führen.

Wischen Sie vor dem Laden immer jegliches überschüssige Fett und Öl ab, und stellen Sie sicher, dass das Rohr sauber und frei von Fremdkörpern ist.

Tragen Sie beim Schießen immer Gehörschutz und Schutzbrille. Machen Sie Personen, die sich in Ihrer Nähe aufhalten, auf das Tragen von Gehörschutz und Schutzbrille aufmerksam.

Entstandene Schäden durch Nichtbeachtung dieser Hinweise entbinden den Hersteller von jeglichen Gewährleistungsansprüchen.

Sie erhalten ein Gratisexemplar der Bedienungsanleitung, indem Sie sich an folgende Adresse wenden:

Carl Walther GmbH, Postfach 43 25, 89033 Ulm, Deutschland

2.3 Bestimmungsgemässer Gebrauch

Das Kleinkalibergewehr KK500 ist eine Waffe im Kaliber .22 lfb für das sportliche Schießen in dafür eingerichteten und zugelassenen Schießständen.

2.4 Haftung und Gewährleistung

Die Carl WALTHER GmbH übernimmt keine Haftung und Gewährleistung für Vorfälle aufgrund:

- Nichtbefolgung dieser Bedienungsanleitung
- Nichtbeachtung und Nichteinhaltung der landesspezifisch gültigen Vorschriften zum Umgang mit Waffen und Munition
- fehlerhaften Umgangs mit der Waffe
- unsachgemäßer Behandlung
- falscher Lagerung
- Fahrlässigkeit
- Verwendung von Zubehör und Ersatzteilen von anderen Herstellern ohne ausdrückliche und schriftliche Genehmigung der Carl WALTHER GmbH oder
- Veränderungen, An- und Umbauten des Kleinkalibergewehrs ohne ausdrückliche schriftliche Genehmigung der Carl WALTHER GmbH

3 BESCHREIBUNG

3.1 Aufbau

Das Kleinkalibergewehr KK500 im Kaliber .22 lfb ist ein Einzellader höchster Präzision: individuell einstellbarer Matchabzug, extrem kurze Schussentwicklungszeit, speziell für die Belange der Sportschützen entwickelt. Die großflächige Auflage sowie Befestigung des Systems im Schaft sind Garantien für den Erfolg.

Die Bauteile sind in der nachfolgenden Abbildung gekennzeichnet:



- 1 Hakenkappe
- 2 Backe
- 3 Auslagerung
- 4 Griff
- 5 Diopter

- 6 Systemgehäuse
- 7 Abzug
- 8 Handstütze
- 9 Lauf

3.2 Lieferumfang und Serienzubehör

3.2.1 Serienausstattung und beiliegendes Zubehör

- Kleinkalibergewehr im Kunststoffkoffer
- Visierungen, Visierhöhung
- Putzstockführung
- diverses Werkzeug
- Bedienungsanleitung

HINWEIS



Lieferumfang, Serienausstattung und Zubehör können variieren.

3.2.2 Sonderzubehör

Zur individuellen Anpassung steht ein breites Angebot an Sonderzubehör zur Auswahl (siehe Kapitel 9).

4 HANDHABUNG

Bevor Sie Ihr Kleinkalibergewehr KK500 benutzen, machen Sie sich bitte mit der Handhabung und Funktion anhand dieser Bedienungsanleitung vertraut.

WARNUNG



Bei der Handhabung des Kleinkalibergewehrs besteht immer die Gefahr der unbeabsichtigten Schussabgabe, die lebensgefährliche Verletzungen zur Folge haben kann.

- ▶ Eine geladene Waffe nie aus der Hand legen.
- ▶ Eine geladene Waffe nie umhertragen.
- ▶ Eine geladene Waffe nie herunterfallen lassen.

Dieses Kleinkalibergewehr ist eine Waffe und darf aus diesem Grund nur von Personen benutzt werden, die diese Bedienungsanleitung vollständig gelesen und verstanden haben. Eine Benutzung muss mit der gebotenen Sorgfalt und unter Einhaltung der in dieser Bedienungsanleitung beschriebenen Sicherheitshinweise (Kapitel 2) und der länderspezifisch geltenden Vorschriften erfolgen.

Die Auslieferung des Kleinkalibergewehrs erfolgt mit optimierten Grundeinstellungen, bietet jedoch diverse Möglichkeiten, die Waffe an die individuellen Anforderungen des Schützen (z. B. Linkshänder) anzupassen (siehe Kapitel 5).

4.1 Erstinbetriebnahme

Das Kleinkalibergewehr wird mit ausgebautem Kammerstengel in einem Kunststoffkoffer geliefert. Nach Einbau des Kammerstengels die Sicherheitsprüfung (siehe Kapitel 4.2) durchführen.

4.2 Sicherheitsprüfung durchführen

Die Sicherheitsprüfung muss vor und nach jedem Schießbetrieb, nach einer Unterbrechung bzw. bei einer Fehlfunktion durchgeführt werden. Die Prüfung dient zur Vergewisserung, dass sich in dem Kleinkalibergewehr kein Geschoss befindet. Besonders nach Übernahme von einem anderen Benutzer, oder wenn aus anderen Gründen Unsicherheit über den Ladezustand des Kleinkalibergewehrs besteht, muss diese Prüfung durchgeführt werden.

4.3 Schießbetrieb

4.3.1 Kleinkalibergewehr spannen und laden

WARNUNG Bei der Benutzung des Kleinkalibergewehrs können der Benutzer und Personen im näheren Umfeld schwer verletzt werden.



- ▶ Die Sicherheitshinweise beim Umgang mit Waffen beachten (Kapitel 2.2.2).
 - ▶ Schussabgabe nur in einen sicheren Bereich.
-

Verschlusshebel schwenken und zurückziehen, dadurch öffnet sich der Verschluss und der Abzug wird gespannt. Patrone in die Lademulde legen und den Verschluss schließen. Die Waffe ist geladen und schussbereit.

4.3.2 Schießbetrieb unterbrechen

Wird der Schießbetrieb unterbrochen, muss vor der Wiederaufnahme keine Sicherheitsprüfung durchgeführt werden, wenn zur Anzeige des ungeladenen Zustands des Kleinkalibergewehrs die Sicherheitsschnur in den Lauf eingeführt wurde. Zur Wiederaufnahme des Schießbetriebes muss die Sicherheitsschnur entfernt werden.

4.3.4 Sicherung

Die Waffe verfügt über keine mechanische Sicherung.

Vergewissern Sie sich, dass die Waffe nach Gebrauch entladen ist (Lauf und Patronenlager frei).

5 DAS KLEINKALIBERGEWEHR AN DEN BENUTZER ANPASSEN

Das Kleinkalibergewehr KK500 lässt sich an die individuellen Bedürfnisse und Gegebenheiten des Schützen anpassen.

Bei Einstell-/Anpassungsarbeiten an dem Kleinkalibergewehr besteht die Gefahr der unbeabsichtigten Schussabgabe, die lebensgefährliche Verletzungen zur Folge haben kann.

GEFAHR



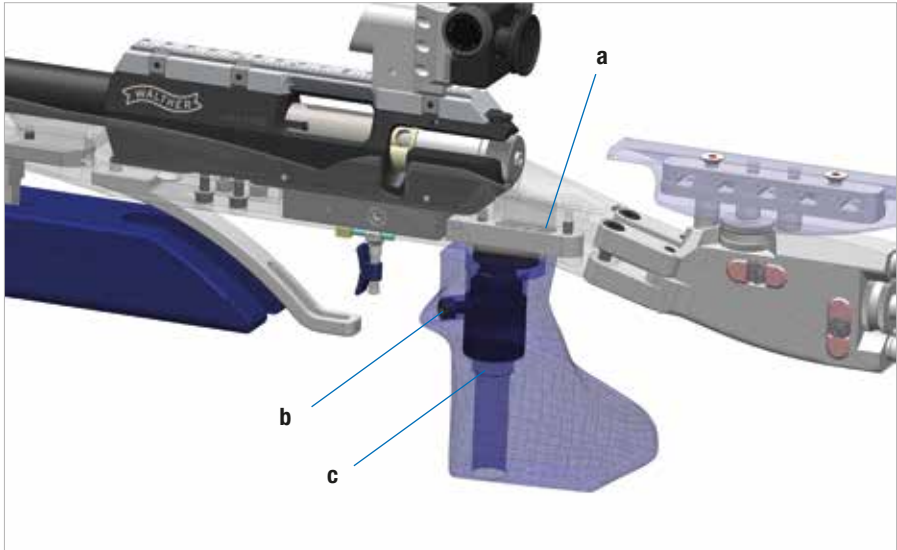
- ▶ Sicherstellen, dass das Kleinkalibergewehr während der Einstellarbeiten ungeladen und ungespannt ist.
- ▶ Das Kleinkalibergewehr erst laden, wenn die Einstellungen abgeschlossen sind.
- ▶ Einen Schuss nur in einen sicheren Bereich abgeben.

In dieser Bedienungsanleitung wird von einer Lage des Kleinkalibergewehrs ausgegangen, die dem normalen Anschlag entspricht; d. h. mit horizontalem Lauf und mit nach unten weisendem Griff, wobei die Mündung nach vorne zeigt. Angaben, wie „oben“, „unten“, „rechts“, „links“ sowie „vorn“ und „hinten“ beziehen sich auf die Sicht eines das Kleinkalibergewehr im Anschlag haltenden Schützen. Die Erklärungen beziehen sich auf die Bedienung durch Rechtshänder. Linkshänder verfahren bitte in der für sie entsprechenden Weise.

Folgende Bauteile können eingestellt und angepasst werden:

- Griff (Kapitel 5.1)
- Schaftbacke (Kapitel 5.2)
- Schaftkappe (Kapitel 5.3)
- Hinterschaft (Kapitel 5.4)
- Vorderschaft (Kapitel 5.5)
- Visierung (Kapitel 5.6)
- Umbau Verschluss rechts/links (Kapitel 5.7)
- Abzug (Kapitel 5.8)

5.1 Griff

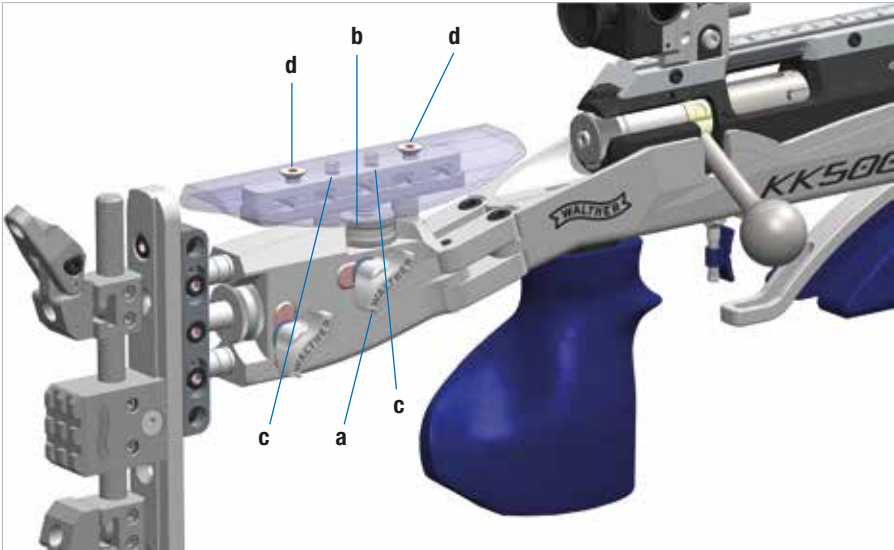


Der Griff ist an einem Kugelgelenk befestigt und erlaubt damit sämtliche Bewegungen um dieses Zentrum. Zusätzlich kann die Position des Griffes in Längsrichtung, zur Seite und in der Höhe verlagert werden. Zur **Längsverstellung und seitlichen Auslagerung** Schraube (a) lösen und in gewünschte Längsstellung und seitlicher Auslagerung bringen. Danach mit Schraube (a) diese Einstellung fixieren. Die Höhenlage des Griffes kann nach Lösen der Klemmschraube (b) verändert werden. Hierbei ist darauf zu achten, dass die Schraube (b) an der planen Fläche der Hülse zu liegen kommt.

Die **dreidimensionale Neigung sowie die Verdrehung aus der Mittelebene** des Griffes wird über das von der Schraube (c) fixierte Kugelgelenk eingestellt. Zur Veränderung der Einstellung Schraube (c) lösen, gewünschte Position des Griffes einstellen und mit der Schraube (c) dies Einstellung fixieren.

5.2 Anpassung der Schaftbacke

DE
EN
ES
FR



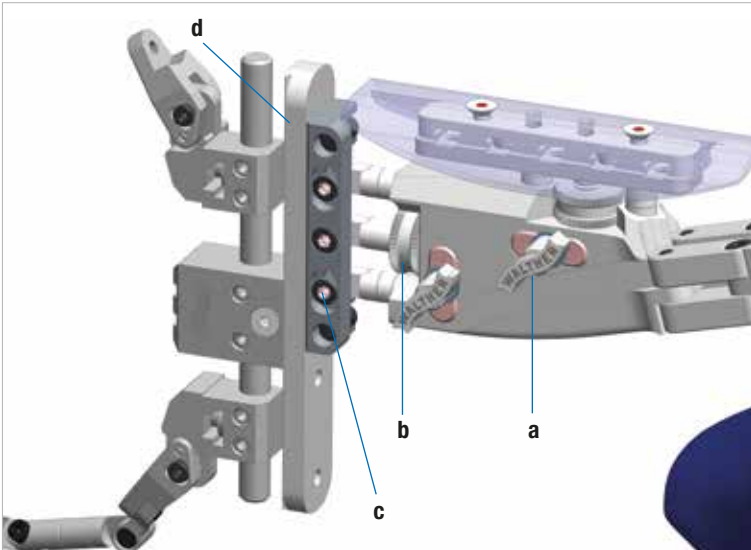
Die Schaftbacke verfügt über vielfältige Einstellmöglichkeiten. Zur Einstellung der **Schaftbackenhöhe** wird die Klemmschraube (a) gelöst, danach kann über das Stellrad (b) die Höhe der Schaftbacke verändert werden.

Die **seitliche Auslagerung** der Backe erfolgt durch das Lösen der Senkschrauben (c). Werden diese Schrauben gelöst, kann die Backe hin zum Gesicht oder weg vom Gesicht verschoben werden.

Um die Wangenauflagefläche von kantig auf abgerundet zu ändern, müssen die Senkschrauben (d) gelöst und die Backe umgedreht werden. Danach werden die Senkschrauben (d) wieder fixiert.

Soll die Backe in **Längsrichtung** nach vorne oder hinten versetzt werden, so erfolgt dies durch Entfernen der Senkschrauben (d) und Versetzen der Nutzensteine in die gewünschte Richtung.

5.3 Einstellung der Schaftkappe und -länge



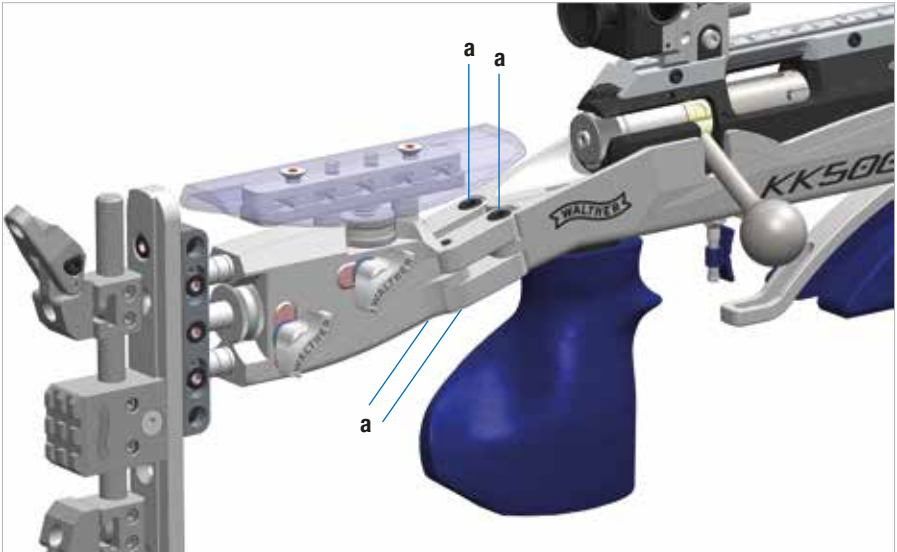
Zur Veränderung der Schaftlänge wird die Klemmschraube (a) gelöst, danach kann durch Drehen des Stellrads (b) die Schaftlänge variiert werden. Danach mit der Klemmschraube (a) wieder fixieren. Sollte die Schaftlänge nicht ausreichend vergrößert werden können, besteht die Möglichkeit durch Verwendung von längeren Stangen (Sonderzubehör) eine größere Schaftlänge zu erzielen.

Durch Lösen der Klemmschrauben (c) kann die Schaftkappenneigung verändert werden. Gegebenenfalls ist es nötig, vor der Justierung die Klemmschraube (a) zu lösen und das Stellrad (b) in Richtung Schaftkappe zu drehen, so dass sich die Stangen frei bewegen können.

Weiterhin besteht die Möglichkeit, die Schaftkappe seitlich zu verschieben oder zu verschränken. Soll die Kappe verschoben werden, sind hierzu die Befestigungs-schrauben (d) zu lösen. Nach Herstellung der gewünschten Position Befestigungs-schrauben wieder festziehen.

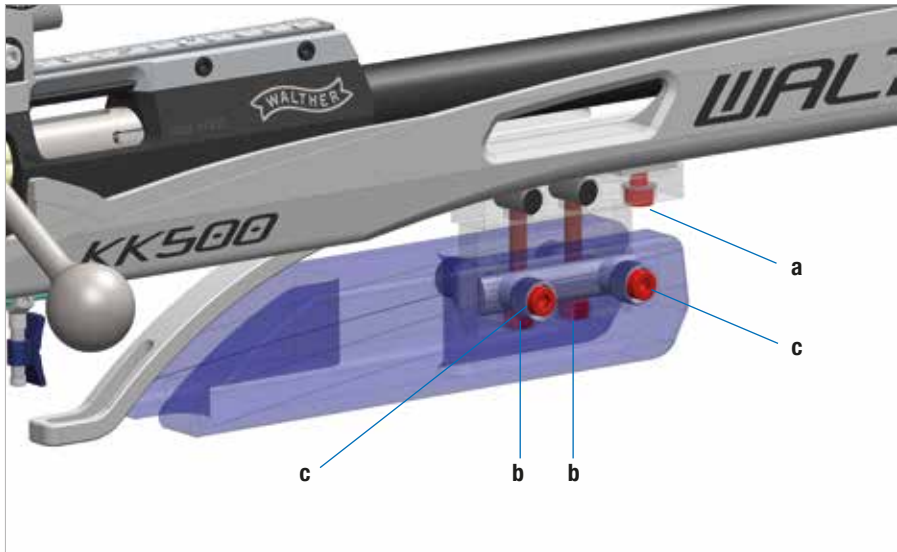
5.4 Auslagerung Hinterschaft

- DE
- EN
- ES
- FR



Durch Öffnen der Klemmschrauben (a) kann der Hinterschaft seitlich oben und unten ausgeschwenkt werden.

5.5 Einstellung Vorderschaft



5.5.1 Vorderschafterhöhung für Stehendschießen

Die Vorderschafterhöhung für das Stehendschießen lässt sich in Längsrichtung, in der Höhe und in der Neigung verstellen. Weiterhin ist ein Verschwenken um die Laufachse und eine seitliche Auslagerung möglich.

Zum Abbau oder Verschieben der Vorderschafterhöhung in Längsrichtung Klemmschrauben (a) lösen, dadurch wird die Klemmung in der Halterschiene aufgehoben. Die Justierung der Vorderschaftshöhe des Neigungswinkels sowie das Verschwenken um die Laufachse werden über die Klemmschrauben (b) durchgeführt. Schrauben (b) leicht lösen, gewünschte Einstellungen vornehmen und Schrauben (b) wieder festziehen. Eine Verdrehung des Vorderschaftes quer zur Schussrichtung erfolgt durch Lösen der Schrauben (c). Nach Positionierung Schrauben (c) wieder festsetzen.

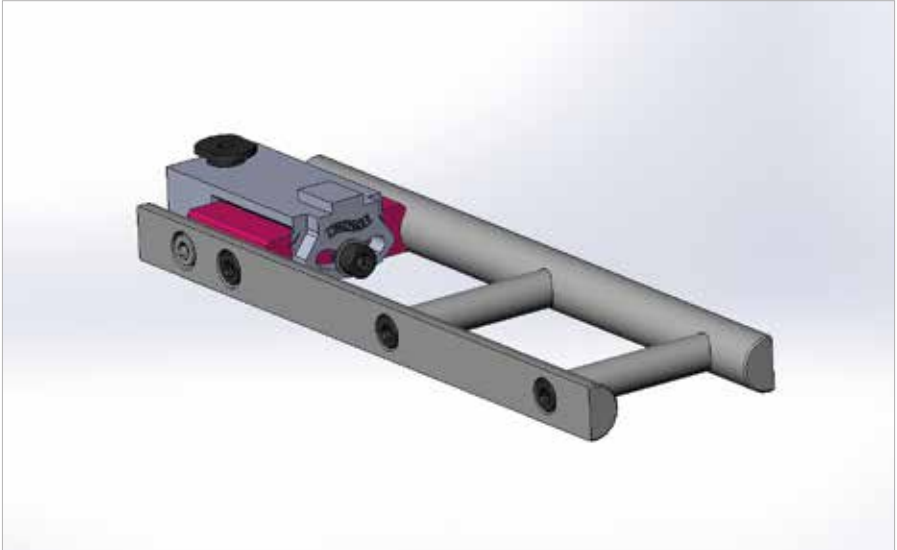
5.5.2 Vorderschaft für AufLAGESchießen

DE

EN

ES

FR



Die als Sonderzubehör erhältliche Auflagegabel „SMART“ erlaubt Ihnen, das KK500 auch für die Disziplin „AufLAGESchießen“ zu verwenden. Dazu wird die Auflagegabel von vorne in die T-Nut-Schiene des Vorderschaftes eingeführt und arretiert. Bitte beachten Sie die maximal zulässige Auflagelänge von 850mm vom hinteren Ende des Systemgehäuses.

5.6 Visierung einstellen

5.6.1 Montage des Diopters

Diopter auf die Prismenschiene schieben und im gewünschten Augenabstand handfest anziehen. Ein übermäßiges Anziehen ist nicht nötig und zu vermeiden.



Diopter „Insight-Out“

5.6.2 Höhen- und Seitenverstellung

Das Einstellen geschieht mittels der beiden Verstellknöpfe. Die Treffpunktlage wird um 2,2 mm auf 50 m Entfernung pro Klick verstellt.

Höhenverstellung

- >> Bei Hochschuss im Uhrzeigersinn drehen
- >> Bei Tiefschuss gegen den Uhrzeigersinn drehen

Seitenverstellung

- >> Bei Rechtsschuss im Uhrzeigersinn drehen
- >> Bei Linksschuss gegen den Uhrzeigersinn drehen

Korn tunnel auf die Prismenschiene schieben und im gewünschten Abstand handfest anziehen. Zum Auswechseln der Korne hintere Rändelschraube herausdrehen, Korn auswechseln und Rändelschraube wieder handfest eindrehen.

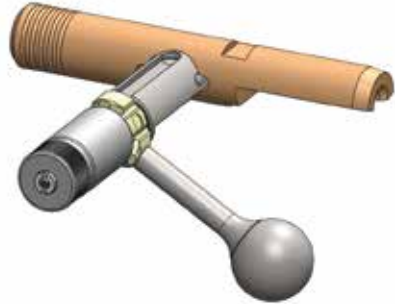


Korn tunnel Centra „Score“

5.7 Umbau auf Linksbedienung

5.7.1 Umbau des Verschlusses von rechts nach links

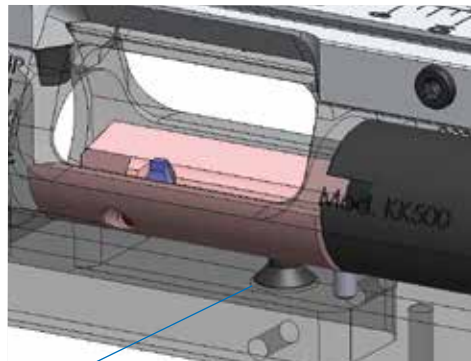
Die Umschalthilfe/Putzstockführung auf den Verschluss schieben und den Kammerstengel um zwei Rasten nach links drehen. Dann ist der Verschluss auf links umgebaut. Die Umschalthilfe/ Putzstockführung kann ebenso zum Spannen des Verschlusses außerhalb des Gehäuses verwendet werden.



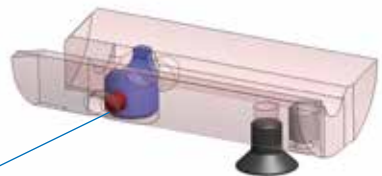
5.7.2 Umbau des Ausstoßers von rechts auf links

Soll die Waffe dauerhaft in Einstellung Links geschossen werden, empfiehlt es sich, den Hülsenausstoßer auf Linksauswurf umzubauen. Diese Tätigkeit sollte von einem qualifizierten Büchsenmacher durchgeführt werden.

1. Systembefestigungsschrauben lösen und System aus Schaft entnehmen.
2. Verschluss aus System entnehmen.
3. Abzug vom System entfernen (beide Befestigungstifte entfernen).
4. Halteschraube a des Führungsstücks lösen und Führungsstück entnehmen – dabei darauf achten, dass der Patronenheber und die zugehörige Feder nicht verloren gehen.
5. Arretierstift b des Ausstoßers hinausdrücken, Ausstoßer um 180° drehen, danach wieder mit Arretierstift fixieren.
6. Führungsstück einsetzen, mit Senkschraube befestigen.
7. Zuerst Abzug einsetzen, danach System in Schaft montieren und Verschluss wieder in Gehäuse einführen.



a



b

5.8 Abzug einstellen

Der Abzug ist werkseitig optimal eingestellt und sollte ohne Grund nicht verstellt werden. Er bietet jedoch zur individuellen Anpassung vielseitige Einstellmöglichkeiten. Beachten Sie hierzu die folgenden Warnhinweise.

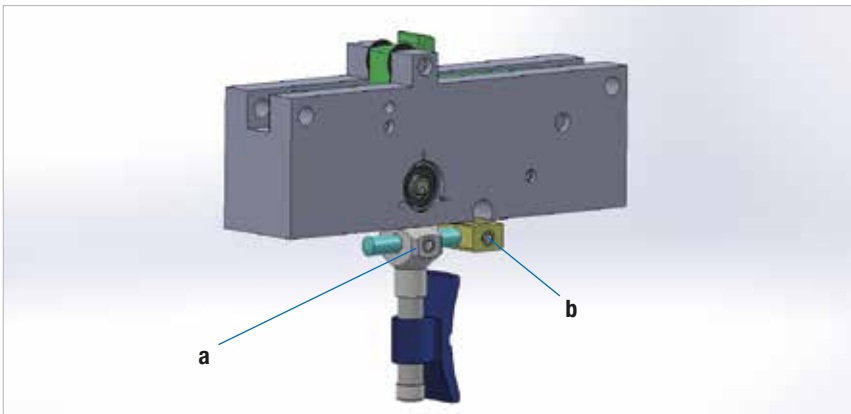
WARNUNG



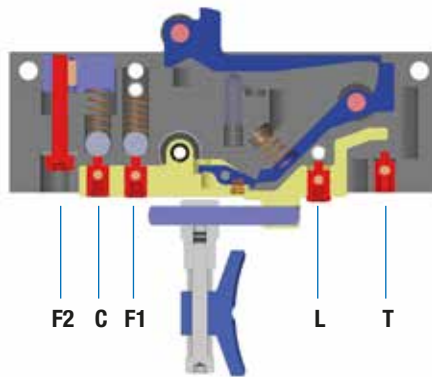
Veränderungen an den werkseitigen Einstellungen können zu Schäden, Störungen und ggf. zur Funktionsunfähigkeit der Waffe führen. Darüber hinaus besteht die Gefahr, dass sich durch leichtes Berühren des Abzugs, Erschütterungen oder sonstige Handhabungen ein Schuss löst.

► **An den Abzugseinstellungen keine Veränderungen vornehmen, wenn keine weitreichenden einschlägigen Erfahrungen und Kenntnisse vorhanden sind (Fachpersonal, Büchsenmacher, sehr erfahrener Schütze).**

5.8.1 Position des Abzugzüngels einstellen



Durch das Lösen der beidseitig platzierten Schraube (a) kann das Abzugzüngel in seiner Position verändert werden. Durch das Lösen der beidseitig platzierten Schraube (b) kann der Zügelträger ebenfalls verschoben werden.



5.8.2 Vorzugsweg (L) und Vorzugskraft (F1) ändern

Drehung der Schraube (L) nach rechts verkürzt den Vorzugsweg, Drehung der Schraube (L) nach links verlängert den Vorzugsweg.

Drehung der Schraube (F1) nach rechts erhöht die Vorzugskraft, Drehung der Schraube (F1) nach links verringert die Vorzugskraft.

5.8.3 Einstellung Triggerstop

Drehung der Schraube (T) nach rechts verkürzt den Nachzugweg, Drehung der Schraube (T) nach links verlängert den Nachzugweg.

5.8.4 Einstellung Druckpunkt

Drehung der Schraube (C) nach rechts bewirkt schleppenden Abzug, Drehung der Schraube (C) nach links bewirkt trockenen Abzug.

5.8.5 Einstellung Druckpunktkraft

Drehung der Schraube (F2) nach rechts erhöht die Abzugskraft, Drehung der Schraube (F2) nach links verringert die Abzugskraft.

6 PFLEGE

Die Metallteile sind von Zeit zu Zeit gegen Feuchtigkeit mit einem säurefreien Waffenöl zu behandeln. Die Holzteile benötigen keine besondere Pflege, es genügt, diese gelegentlich mit einem trockenen Tuch abzuwischen.

Der Lauf sollte nach jedem Schießen mit Reinigungsdochten von Rückständen befreit werden. Verschluss und Lademulde sind mit einem weichen Tuch von Rückständen zu reinigen. Wenn die Waffe längere Zeit nicht benutzt wird, sollte der Lauf leicht eingeölt und außen, so wie die übrigen Metallteile, mit einem öligen Lappen abgerieben werden. Öl sollte an diesen Teilen nicht verwendet werden. Vor dem nächsten Schießen ist der Lauf mit Reinigungsdochten zu entölen und der Verschlussbereich mit einem trockenen, sauberen Tuch abzuwischen.

Bitte unbedingt darauf achten, dass der Lauf grundsätzlich nur in Schussrichtung durchgezogen wird. Beim Reinigen der Waffe ist immer darauf zu achten, dass die Abzugseinrichtung nicht verschmutzt wird; auch ein Einsprühen mit Waffenöl ist zu unterlassen. Falls erforderlich reicht ein kleiner Tropfen Öl an den beweglichen Teilen, wie z. B. Achsen, vollkommen aus. Ein übermäßiges Einölen führt unnötigerweise zum Festsetzen von Pulverschmauch und sonstigen Rückständen. Verwenden Sie grundsätzlich nur harz- und säurefreies Qualitätswaffenöl.

Der Verschluss und die Verriegelungsmechanik sollten von Zeit zu Zeit leicht geölt werden, um eine saubere und leichtgängige Funktion zu gewährleisten.

Um eine störungsfreie Funktion auf Dauer zu gewährleisten, lassen Sie Ihre Sportwaffe regelmäßig von Fachpersonal warten.

6.1 Laufreinigung

Perlonschnur (große Öse) von der geöffneten Lademulde durch den Lauf schieben, dann 5 einzelne Dochte in die Schlaufe einhängen und durch den Lauf ziehen (grundsätzlich nur in Schussrichtung). Reinigungsvorgang wiederholen, bis keine Blei- und Fettrückstände mehr am Docht haften.

6.2 Putzstockführung

Als Putzstockführung dient auch die Umschalhilfe für den Kammerstengel (siehe 5.7). Diese wird nach Herausnahme des Verschlusses in das Gehäuse eingeführt.

7 LAGERUNG UND TRANSPORT

Grundsätzlich gilt, dass Waffen an sicheren, trockenen und staubfreien Orten aufzubewahren sind. Die länderspezifischen Vorschriften bezüglich Lagerung und Transport sind unbedingt einzuhalten.

- Stellen Sie sicher, dass unberechtigte Dritte keinen Zugang zu Waffen erhalten.
- Lagern Sie Waffen und Munition stets getrennt.
- Vermeiden Sie die Waffe großen Temperaturschwankungen auszusetzen, um Kondensierung der Luftfeuchtigkeit an Waffenteilen auszuschließen.
- Schützen Sie die Waffe vor Korrosion durch das Aufbringen eines leichten Ölfilms.

8 TECHNISCHE DATEN

Kaliber	.22 l.r.
Gesamtlänge	1120 mm (kürzeste)
Lauflänge	690 mm (Standard) 650 mm
Gewicht	5.960 Gramm (mit Erhöhungen, ohne Zusatzgewichte etc.)

9 SONDERZUBEHÖR

Zubehör

280 39 09	Hakenkappe EXPERT
281 46 41	Hakenkappe ECONOMY
281 28 27	Centra Gewichtsstange STABILIZER ECO
275 31 38	Gewicht 30g für Gewichtsstange STABILIZER ECO
281 28 35	Wechsel E-Abzug (elektronisch)
280 97 02	Wechsel M-Abzug (mechanisch)
281 28 51	Brustanlage
281 28 60	Wechselkappe kompl. mit Stangen
281 28 78	Wechselbacke kompl. mit Stangen



KK500 KLEINKALIBERGEWEHR

DE

EN

ES

FR



KK500 SMALL-BORE RIFLE



- DE
- EN**
- ES
- FR



KK500 aluminum stock

INSTRUCTION MANUAL

KK500 SMALL-BORE RIFLE

The KK500 small-bore rifle is a product of

Carl Walther GmbH

Sales/Service

Carl Walther GmbH
Im Lehrer Feld 1
89081 Ulm
Germany
Phone +49 (0)731/15 39 0
Fax +49 (0)731/15 39 109
sales@carl-walther.de
sportservice@carl-walther.de
www.carl-walther.com

Additional information about Carl Walther GmbH and our products can be found by visiting www.carl-walther.com or with the above contact information.

LEGAL INFORMATION

Despite due diligence information may change, even on short notice. Therefore, we assume no warranty or liability for the timeliness, accuracy or completeness of information.

The contents and design of the instruction manual are protected by copyright.

Any reproduction of the instruction manual or its contents requires the prior written permission of Carl WALTHER GmbH, insofar as the reproduction is prohibited by law.

© Copyrights 2020
Carl Walther GmbH, 89081 Ulm, Germany

All rights reserved.

Text, images, graphics and their arrangement in this instruction manual are protected by copyright and other intellectual property laws.

The contents of this instruction manual may never be copied, distributed, modified or made accessible to third parties.



Read the instructions and warnings contained in this manual carefully before using the firearm.



KK500 SMALL-BORE RIFLE

DE

EN

ES

FR

1 INTRODUCTION

Dear Sport Shooter,

Thank you for choosing one of our products. The new KK500 small-bore rifle combines the latest technical innovations with tried-and-tested, advanced functions. We are confident that you have selected an extremely high-quality product that sets the standard for quality and development. Enjoy your new sport firearm, best of luck and “aim true”.

Your team at Carl WALTHER

1	INTRODUCTION	3
2	SAFETY INSTRUCTIONS	6
2.1	About this instruction manual	6
	2.1.1 Notation and symbols	
2.2	Safety instructions	7
	2.2.1 General safety instructions	
	2.2.2 Safety instructions for handling the weapon	
	2.2.3 Ammunition	
2.3	Intended use	9
2.4	Liability and guarantee	9
3	DESCRIPTION	10
3.1	Construction	10
3.2	Package contents and standard accessories	10
	3.2.1 Standard equipment and included accessories	
	3.2.2 Optional accessories	
4	HANDLING	11
4.1	Initial operation	11
4.2	Conducting a safety inspection	11
4.3	Shooting	12
	4.3.1 Cocking and loading the rifle	
	4.3.2 Halting shooting operations	
	4.3.4 Safety	

5	ADJUSTING THE SMALL-BORE RIFLE TO THE USER	13	DE
5.1	Grip	14	EN
5.2	Adjusting the cheek piece	15	ES
5.3	Adjusting the butt plate and stock length	16	FR
5.4	Displacement of the butt stock	17	
5.5	Adjusting the fore-end	18	
	5.5.1 Fore-end elevation for shooting in the standing position		
	5.5.2 Fore-end for shooting from a rest		
5.6	Adjusting the sight	20	
	5.6.1 Mounting the diopter		
	5.6.2 Height and windage adjustment		
5.7	Conversion for left-handed use	21	
	5.7.1 Conversion of the bolt from right to left		
	5.7.2 Conversion of the ejector from right to left		
5.8	Adjusting the trigger	22	
	5.8.1 Adjusting the trigger position		
	5.8.2 Changing the first-stage travel and first-stage trigger weight		
	5.8.3 Setting the trigger stop		
	5.8.4 Setting the sear engagement		
	5.8.5 Setting the second-stage trigger weight		
6	CARE	24	
	6.1 Barrel cleaning	24	
	6.2 Cleaning rod guide	24	
7	STORAGE AND TRANSPORT	25	
8	TECHNICAL DATA	25	
9	OPTIONAL ACCESSORIES	26	

2 SAFETY INSTRUCTIONS

2.1 About this instruction manual

This instruction manual describes the design, adjustment, handling and maintenance of the KK500 small-bore rifle. The terms “rifle” and “weapon” will also be used in the following.

The instruction manual is part of the rifle and must always be stored with the weapon for reference anytime before using.

2.2.2 Notation and symbols

This instruction manual points out specific hazards associated with the handling of a weapon. Hazard warnings are labeled as follows:

DANGER

This pictogram with the word “DANGER” designates a direct hazard with *high risk*, which can result in immediate death or severe bodily injury if not avoided.



▶ This arrow points to the corresponding measure for averting the direct hazard.

WARNING

This pictogram with the word “WARNING” designates a potential hazard with *moderate risk*, which can result in severe bodily injury if not avoided.



▶ This arrow points to the corresponding measure for averting the potential hazard.

CAUTION

This pictogram with the word “CAUTION” designates a hazard with *low risk* which can cause minor or moderate bodily injury if not avoided.



▶ This arrow points to the corresponding measure for averting the hazard or property damage.

The locations of instructions and information that are of particular importance as well as tips for making protection easier through the described handling steps are labeled as follows:

NOTE



The pictogram “NOTE” provides tips and recommendations for use and handling.

2.2 Safety Instructions

The KK500 small-bore rifle was developed with state-of-the-art weapons technology according to recognized guidelines for the safety and protection of the user.

Nevertheless, it is still a weapon and for this reason may only be used by persons who have completely read and understood this instruction manual. It must be used with utmost caution and in compliance with the safety instructions described in this instruction manual as well as government regulations in your country.

DANGER

MORTAL DANGER

Thoughtless actions can result in severe danger to the life of the user and other persons as well as in damage to the surrounding environment.



▶ Carefully read and observe the following safety instructions during handling.

2.2.1 General safety instructions

- Observe and comply with government regulations in your country for handling weapons and ammunition.
- Thoroughly and completely read the instruction manual before using the rifle. Only use the weapon if the instructions are absolutely clear.
- Always store this instruction manual with the weapon.
- Also store any supplemental information or additions to this instruction manual with the weapon.
- Be sure to include the instruction manual with any handover of the weapon to another user or owner.
- Only allow persons who have completely read and understood this instruction manual access to the weapon.
- Refrain from shooting or handling the weapon when under the influence of medication, drugs or alcohol.

2.2.2 Safety instructions for handling the weapon

- Always wear hearing protection when shooting. Call to the attention of persons in the area the need for hearing protection.
- Store the weapon and ammunition in compliance with the law. Unauthorized persons (especially children) must not have access to them.
- Do not shoot at flat surfaces like rocks, concrete, walls, doors, glass or even water. The bullet may penetrate or ricochet in an unpredictable direction.
- Before shooting or cleaning and in case of malfunction always ensure that the weapon is not loaded and the barrel is free of foreign bodies.
- Always treat an unloaded weapon as if it were loaded. Hold it in a way that does not endanger yourself or others.
- Always point the weapon in a safe direction.
- **Never** point the weapon at anyone, regardless of whether it is loaded or not. Even the safest weapon can become dangerous to you and others through improper handling.
- Always lay the trigger finger on the external housing. Only pull the trigger if the weapon is aimed at a safe target.
- **Never** use force when operating, inspecting, dismantling, cleaning or assembling. Improper handling impairs the function and safety of the weapon.
- Only dismantle the weapon to the extent shown in the instructions.
- Safety and function are only guaranteed as long as the weapon and bullets are in technically flawless condition.
- The weapon must be inspected by a qualified professional in case of external damage like corrosion or dropping.
- Always wipe away excess grease and oil and ensure that the barrel is clean and free of foreign bodies.
- Do not replace, treat, adapt or adjust any component of the weapon beyond the instructions in this manual.
- Improper adjustments impair the safety and reliability of the weapon and may lead to injury or death.
- Only allow maintenance and service work to be conducted by Carl Walther GmbH or a qualified repair shop.
- **Never** set down, carry around, transport or drop a loaded weapon.

2.2.3 Ammunition

Your weapon was designed for ammunition of a special type and caliber. Use only ammunition which corresponds to the caliber of the weapon and which conforms to the provisions of the C.I.P. or SAAMI. The correct caliber is marked on the weapon. When using reloaded ammunition do not exceed the permitted gas/chamber pressure according to C.I.P or SAAMI. Excessive pressure can

damage or even destroy any firearm. Ammunition with velocities and pressures higher than those for which the weapon was designed will subject the weapon to additional stress, cause excessive wear, and may cause serious damage to the weapon.

Before loading, always wipe off any excess grease and oil and make sure that the bore of the barrel is clean and clear of any obstruction.

Always wear adequate and proper hearing protection and safety glasses specified for firearm use. Also make sure others in the vicinity of where you will be shooting are also wearing adequate and proper hearing protection and safety glasses.

Failure to comply with these instructions shall release the manufacturer from any warranty claims to injury or damage suffered.

A free copy of this instruction manual can be obtained from the following address:

Carl Walther GmbH, P.O. Box 43 25, 89033 Ulm, Germany

2.3 Intended use

The KK500 small-bore rifle is a .22 l.r. weapon for sport shooting at targets in shooting ranges designed and approved for the purpose.

2.4 Liability and guarantee

Carl WALTHER GmbH assumes no liability or warranty for incidents resulting from:

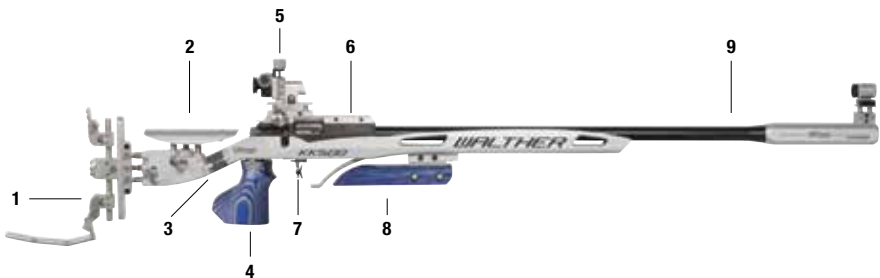
- Failure to observe this instruction manual
- Noncompliance and nonobservance of government regulations for handling weapons and ammunition.
- Incorrect use of the weapon
- Improper handling
- Incorrect storage
- Negligence
- Use of accessories and replacement parts from other manufacturers without the express written consent of Carl WALTHER GmbH or
- Modifications of, attachments to or conversions of the small-bore rifle without the express written consent of Carl WALTHER GmbH.

3 DESCRIPTION

3.1 Construction

The KK500 .22 l.r. small-bore rifle is a single-shot weapon of the highest precision: individually adjustable match trigger, extremely short shot development time, specially designed to cater for sport shooting needs. The large-surface rest and the mounting of the system inside the stock guarantee success.

The components are shown in the following figure.



- 1 Hook butt plate
- 2 Cheek piece
- 3 Lateral displacement
- 4 Grip
- 5 Diopter

- 6 Receiver
- 7 Trigger
- 8 Handrest
- 9 Barrel

3.2 Package contents and standard accessories

3.2.1 Standard equipment and included accessories

- Small-bore rifle in plastic case
- Sights, sight elevation
- Cleaning rod guide
- Various tools
- Instruction manual

NOTE



Package contents, standard equipment and accessories may vary.

3.2.2 Optional accessories

A wide selection of accessories are available for individual modifications (see Chapter 9).

4 HANDLING

Before you use your KK500 small-bore rifle, please familiarize yourself with the handling and functions according to this instruction manual.

WARNING



When handling the rifle the hazard of unintended firing arises. This can result in deadly injury.

- ▶ **Never set down a loaded weapon.**
- ▶ **Never carry around a loaded weapon.**
- ▶ **Never drop a loaded weapon.**

This rifle is a weapon and for this reason may only be used by persons who have completely read and understood this instruction manual. It must be used with utmost caution and in compliance with the safety instructions (Chapter 2) described in this instruction manual as well as government regulations in your country.

The rifle has optimized base settings out of the box. However, it can be adapted to the individual requirements of the shooter (e. g. left-handed shooters) (see Chapter 5).

4.1 Initial operation

The rifle comes in a plastic case with the bolt lever removed. Conduct a safety inspection after fitting the bolt lever (see Chapter 4.2).

4.2 Conducting a safety inspection

A safety inspection must be conducted before and after shooting, after a break and in case of malfunction. The inspection serves to confirm that the rifle is not loaded. The inspection must be conducted especially when receiving the rifle from another user or in any other case of uncertainty as to whether it is loaded.

4.3 Shooting

4.3.1 Cocking and loading the rifle

WARNING Firing the rifle can result in severe injury to the user and persons in the vicinity.



- ▶ Observe the safety instructions for handling weapons (Chapter 2.2.2).
 - ▶ Only fire in a safe direction.
-

Swivel and pull the locking lever to its fullest extent, thereby opening the breech and cocking the trigger. Insert a cartridge into the groove, then lock the breech.

4.3.2 Halting shooting operations

If shooting is halted, a safety inspection does not have to take place before shooting again if the safety line has been led through the barrel to ensure the unloaded state of the rifle. The safety line must be removed before commencing with shooting.

4.3.4 Safety

The weapon does not have a mechanical safety.

Ensure that the rifle is unloaded after use (barrel and breech empty).

5 ADJUSTING THE SMALL-BORE RIFLE TO THE USER

The KK500 small-bore rifle can be adjusted to the individual requirements and conditions of the shooter.

When adjusting the rifle, the hazard of unintended firing arises. This can result in deadly injury.

DANGER



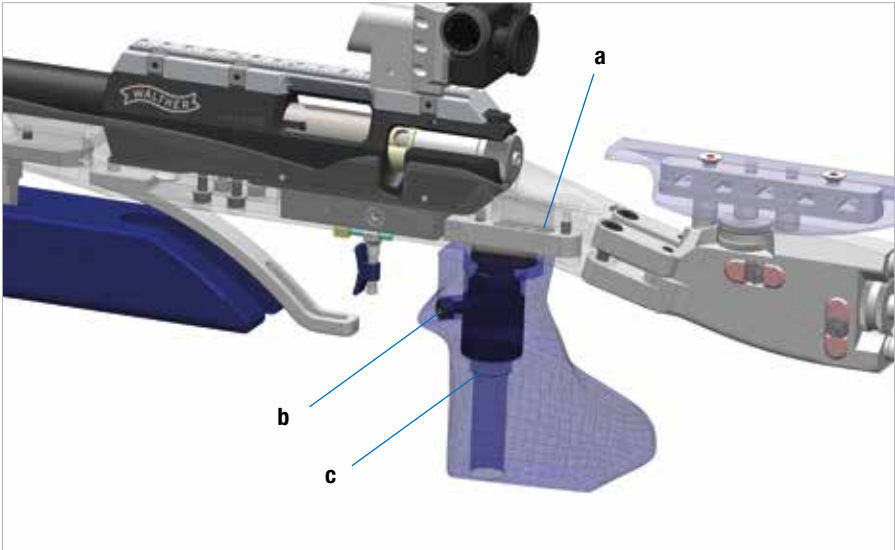
- ▶ **Ensure that the rifle is unloaded and uncocked when making adjustments.**
 - ▶ **Only load the rifle once the settings are final.**
 - ▶ **Only fire the rifle in a safe area.**
-

This instruction manual assumes a standard firing position, i.e. with horizontal barrel and downward pointing grip with the barrel pointing forward. Directions like “up”, “down”, “right” and “left” as well as “front” and “back” refer to the sight of a shooter holding the rifle in a standard firing position. The instructions refer to use by right-handed shooters. Left-handed shooters should adjust accordingly.

The following components can be set and adjusted:

- Grip (Chapter 5.1)
- Cheek piece (Chapter 5.2)
- Butt plate (Chapter 5.3)
- Butt stock (Chapter 5.4)
- Fore-end (Chapter 5.5)
- Sight (Chapter 5.6)
- Conversion of the bolt, right/left (Chapter 5.7)
- Trigger (Chapter 5.8)

5.1 Grip

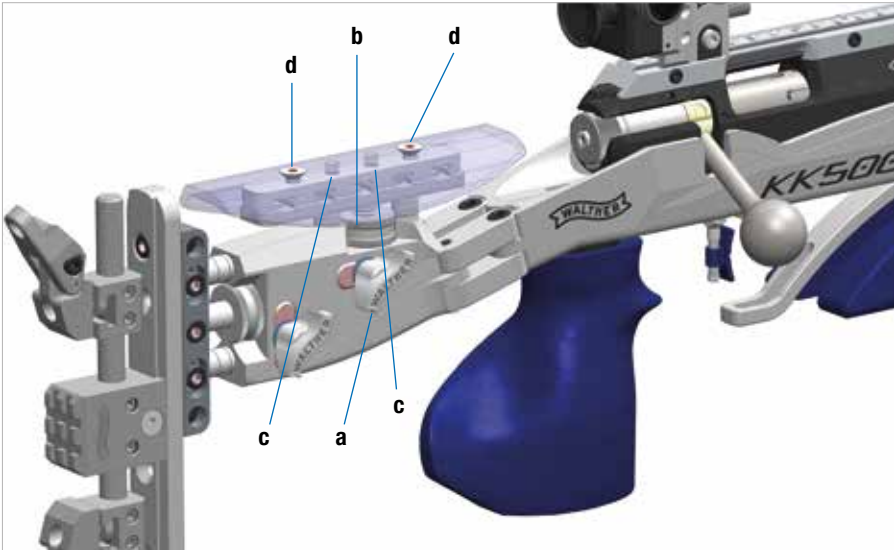


The grip is fastened to a ball-and-socket joint allowing every possible movement about this center point. In addition, the position of the grip can be moved in the longitudinal direction, sideways and in its height. For **longitudinal adjustment and lateral displacement**, undo screw (a) and move the grip to the required longitudinal and lateral position. Then fix this setting using the screw (a). The **height** of the grip can be changed when the clamping screw (b) is undone. Ensure here that the screw (c) is flush with the flat surface of the grip.

The **three-dimensional inclination and rotation out of the middle plane** of the grip is set using the ball-and-socket joint fixed using the screw (c). To alter its setting, undo the screw (c), set the required position of the grip and lock it in this position using the screw (c).

5.2 Adjusting the cheek piece

DE
EN
 ES
 FR



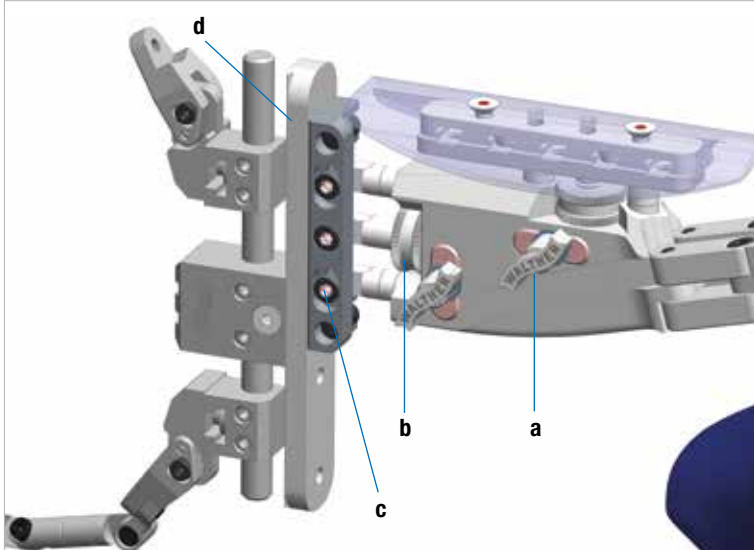
The cheek piece has a wide variety of possible adjustments. To adjust the **cheek piece height**, undo the clamping screw (a), then alter the height of the cheek piece using the setting wheel (b).

Use the countersunk screws (c) to adjust the **lateral displacement** of the cheek piece. When they are undone, the cheek piece can be pushed towards or away from the face.

To change the surface of the cheek piece from angular to rounded, undo the countersunk screws (d) and turn the cheek piece around. Then retighten the countersunk screws (d).

To reposition the cheek piece forwards or rearwards in the **longitudinal direction**, remove the countersunk screws (d) and move the sliding blocks in the required direction.

5.3 Adjusting the butt plate and stock length



To alter the stock length, undo the clamping screw (a), after which the stock length can be varied by turning the setting wheel (b). Then retighten the clamping screw (a). If the stock length cannot be extended far enough, a longer stock can be obtained by using longer rods (special accessory).

The butt plate inclination can be altered by undoing the clamping screws (c). It may first be necessary to undo the clamping screw (a) and to turn the setting wheel (b) towards the butt plate so that the rods can move freely.

It is also possible to move the butt plate to the side or to angle it. If the butt plate has to be moved, undo the fastening screws (d) to do so. Once the required position has been obtained, retighten the fastening screws.

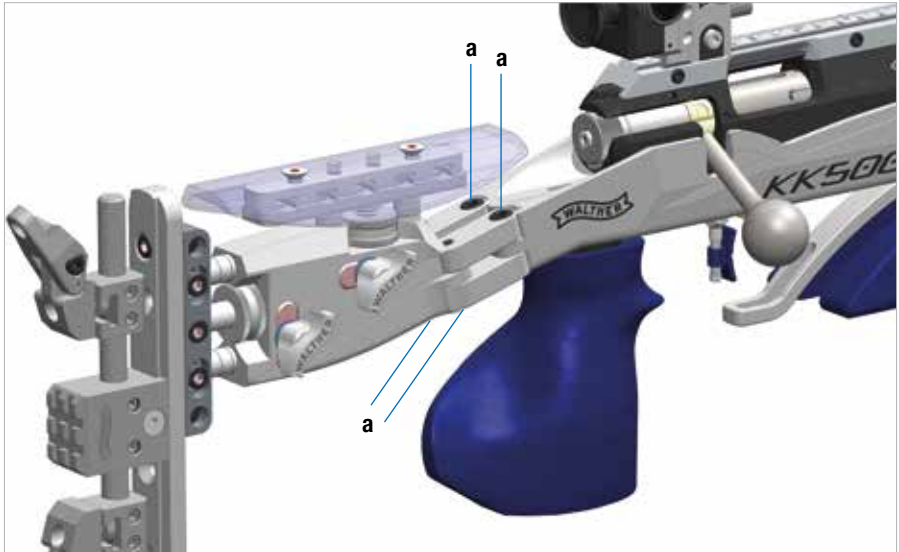
5.4 Displacement of the butt stock

DE

EN

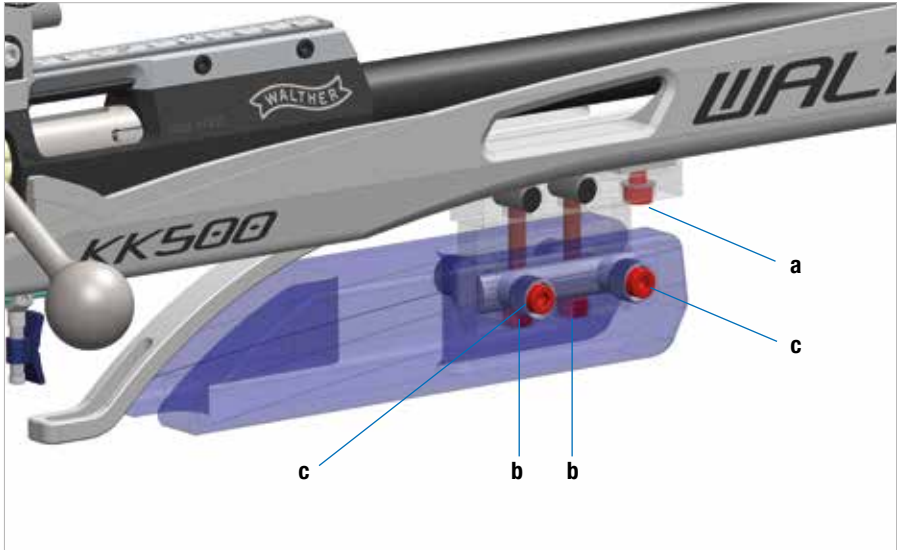
ES

FR



Open the clamping screws (a) to move the butt stock up or down.

5.5 Adjusting the fore-end



5.5.1 Fore-end elevation for shooting in the standing position

The fore-end elevation for shooting in the standing position can be adjusted in the longitudinal direction, in its height and in its inclination. It can also be swiveled about the barrel axis and laterally displaced.

For removal or movement of the fore-end elevation in the longitudinal direction, undo the countersunk screws (a) to unclamp the holding rail. The fore-end height, the inclination angle and the swivel about the barrel axis are adjusted using the clamping screws (b). Slightly undo all screws (b), set the required height and inclination, then retighten the screws (b). The fore-end is swiveled transversely to the direction of shooting by undoing the screws (c). After positioning, retighten the screws (c).

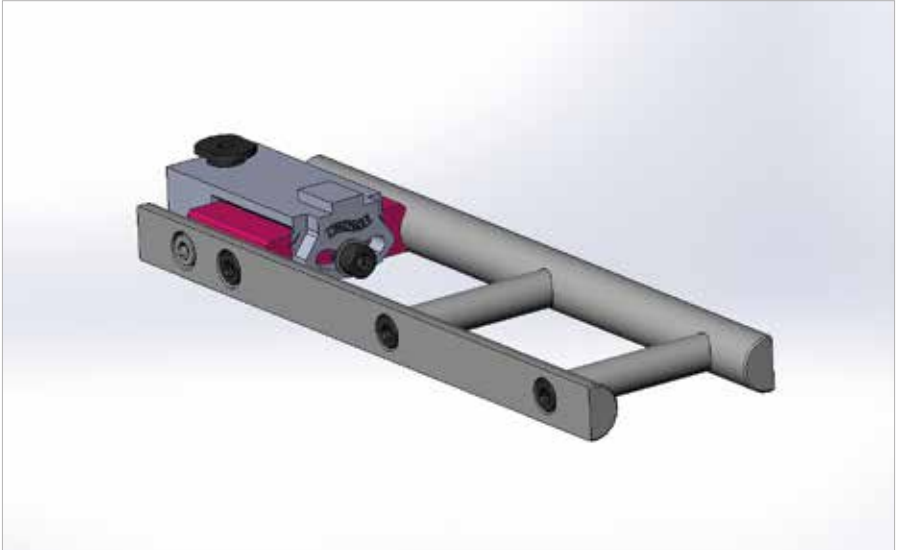
5.5.2 Fore-end for shooting from a rest

DE

EN

ES

FR



The SMART mounting bracket, which is available as a special accessory, allows you to use the KK500 for shooting from a rest. Insert the mounting bracket from the front into the T-slot guide of the fore-end and lock it in place. Bear in mind that the maximum permissible length of the rest is 850 mm as measured from the rear end of the receiver.

5.6 Adjusting the sight

5.6.1 Mounting the diopter

Push the diopter onto the dovetail rail and tighten it hand-tight at the required distance. Avoid overtightening.



“Insight-Out” diopter

5.6.2 Height and windage adjustment

Use the two knobs to make adjustments. One click moves the impact point by 2.2 mm at 50 m distance.

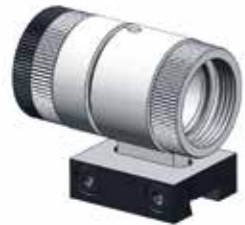
Elevation adjustment

- >> If shots group high, turn the knob clockwise.
- >> If shots group low, turn the knob counterclockwise.

Windage adjustment

- >> If shots group to the right, turn the knob clockwise.
- >> If shots group to the left, turn the knob counterclockwise.

Push the foresight tunnel onto the dovetail rail and tighten it hand-tight at the required distance. To change the foresight, open the rear knurled screw, remove the foresight, put in the new one and retighten the screw.

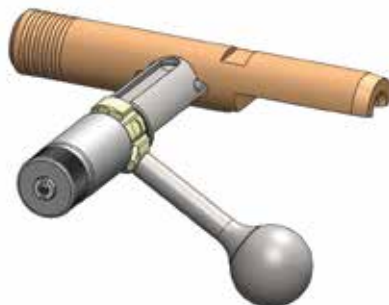


Centra “Score” foresight tunnel

5.7 Conversion for left-handed use

5.7.1 Conversion of the bolt from right to left

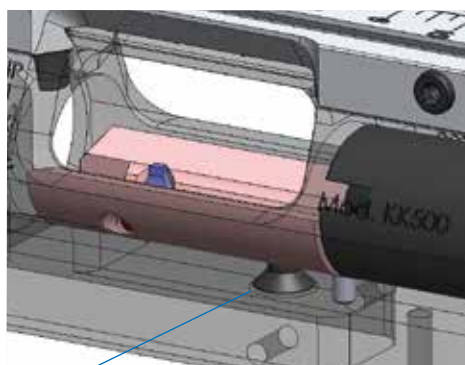
Push the conversion aid / cleaning rod guide onto the bolt and rotate the bolt lever to the left by two notches. This converts the bolt for left-handed use. The conversion aid / cleaning rod guide can also be used to cock the bolt outside of the housing.



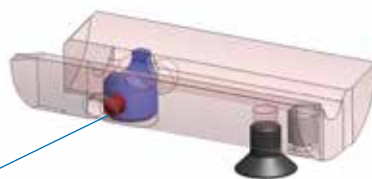
5.7.2 Conversion of the ejector from right to left

If the weapon is always to be used by a left-hander, we recommend converting the cartridge ejector for ejection to the left. This should be done by a qualified gunsmith.

1. Undo the attachment screws on the receiver and remove the receiver from the stock.
2. Remove the bolt from the receiver.
3. Remove the trigger from the receiver (take out both attachment pins).
4. Undo locking screw (a) on the guide element and remove the element, making sure you do not lose the cartridge lifter and its spring.
5. Push out locking pin (b), rotate the ejector by 180° and reattach it with the locking pin.
6. Replace the guide element and attach it with the countersunk screw.
7. Put the trigger back in and then insert the receiver into the housing.



a



b

5.8 Adjusting the trigger

The trigger settings have been optimized by the manufacturer. They should not be changed unless there is a good reason. The trigger still offers a number of versatile settings for individual adjustment. Heed the following warnings when adjusting it.

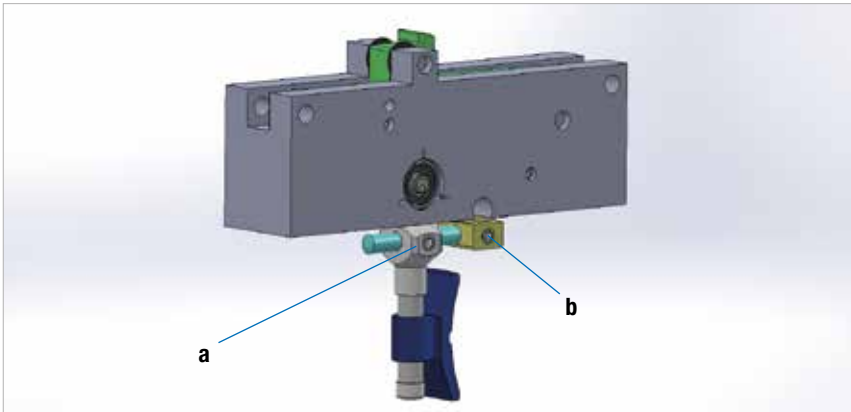
Changes to the factory settings can lead to damages and inability of the weapon to function. Furthermore, the light touch of the trigger, shaking or other handling pose the risk of unintended firing.

WARNING

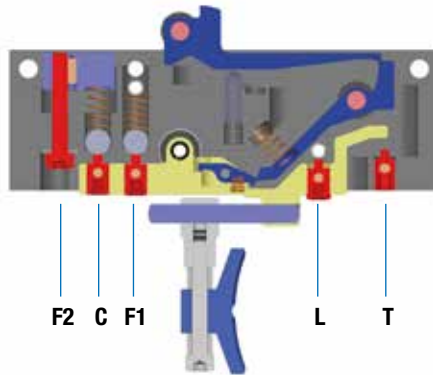


- ▶ **Do not make changes to the trigger settings in the absence of extensive experience and knowledge (experts, gunsmiths, experienced shooters).**
-

5.8.1 Adjusting the trigger position



Change the position of the trigger by loosening the screw (a) on one of the two sides. The trigger carrier can be moved by loosening the screw (b).



5.8.2 Changing the first-stage travel (L) and first-stage trigger weight (F1)

Turn screw (L) clockwise to reduce the first-stage travel. Turn screw (L) counterclockwise to increase it.

Turn screw (F1) clockwise to increase the first-stage weight. Turn screw (F1) counterclockwise to reduce it.

5.8.3 Setting the trigger stop

Turn screw (T) clockwise to reduce the overtravel. Turn it counterclockwise to increase the overtravel.

5.8.4 Setting the sear engagement

Turn screw (C) clockwise for a slow trigger pull. Turn it counter-clockwise for a crisp trigger let-off point.

5.8.5 Setting the second-stage trigger weight

Turn screw (F2) clockwise to increase the second-stage trigger weight: Turn it counterclockwise to reduce the second-stage trigger weight.

6 CARE

The metal parts must be treated occasionally for moisture with an acid-free gun oil. The wooden parts do not need any particular care; it is sufficient to wipe them down occasionally with a dry cloth.

After shooting, the barrel should always be cleared of residues using cleaning wicks. Clean the breech and loading tap of residues using a soft cloth. If the rifle is not used for a lengthy period, the barrel should be lightly oiled and rubbed down on the outside using an oily cloth, like the other metal parts. Do not use oil on these parts. Before resuming shooting, the barrel must be de-oiled using cleaning wicks, and the action wiped down with a clean, dry cloth.

Please ensure that the barrel is cleaned with the pullthroughs only in the direction of the shot. When cleaning the rifle, always ensure that the trigger unit is not soiled; spraying with gun oil is not advisable. If necessary, a tiny drop of oil on the moving parts, such as the axes, is absolutely sufficient. Excessive oiling leads to unnecessary powder smoke deposits and other residues. Always use high-quality, resin-free and acid-free gun oil.

Lightly oil the bolt and locking mechanism from time to time to ensure clean, easy operation.

Have your sports gun maintained regularly by a specialist to guarantee long-term flawless functioning.

6.1 Barrel cleaning

Push the Perlon cord (wide end) from the opened loading tap through the barrel, then attach 5 wicks to the loop one after the other and pull them through the barrel (always in the direction of the shot). Repeat the cleaning operation until the wick no longer shows any lead or grease residues.

6.2 Cleaning rod guide

The conversion aid for the bolt lever also serves as a cleaning rod guide (see 5.7). It is inserted into the housing after the bolt is removed.

7 STORAGE AND TRANSPORT

Store weapons in a safe, dry, dust-free location and always observe the legal regulations in your country for storage and transport.

- Make sure that your weapon does not fall into the hands of unauthorized persons.
- Always store weapons and ammunition separately.
- Avoid exposing the weapon to large temperature fluctuations. This prevents condensation of moisture on firearm components.
- Apply a thin coat of oil to the weapon as protection against corrosion.

8 TECHNICAL DATA

Caliber	.22 l.r.
Total length	1120 mm (44.095"), shortest
Barrel length	690 mm (27.17"), standard 650 mm (25.59")
Weight	5960 grams (with raised parts, no additional weights, etc.)

9 OPTIONAL ACCESSORIES

Accessories

280 39 09	EXPERT hook butt plate
281 46 41	ECONOMY hook butt plate
281 28 27	Centra STABILIZER ECO weight bar
275 31 38	30 g weight for STABILIZER ECO weight bar
281 28 35	Interchangeable E-trigger (electronic)
280 97 02	Interchangeable M-trigger (mechanical)
281 28 51	Chest rest
281 28 60	Interchangeable plate assy. with rods
281 28 78	Interchangeable cheek piece assy. with rods



KK500 SMALL-BORE RIFLE

DE

EN

ES

FR

KK500 SMALL-BORE RIFLE



KK500 CARABINA DE PEQUEÑO CALIBRE



- DE
- EN
- ES**
- FR



Culata de aluminio KK500

INSTRUCCIONES DE USO

La carabina de pequeño calibre KK500 es un producto de la empresa

Carl Walther GmbH

Ventas/Servicio

Carl Walther GmbH
Im Lehrer Feld 1
D-89081 Ulm
Germany
Teléfono +49 (0)731/15 39 0
Fax +49 (0)731/15 39 109
sales@carl-walther.de
sportservice@carl-walther.de
www.carl-walther.com

Para obtener más información sobre Carl Walther GmbH y nuestros productos por favor acceda a la página: www.carl-walther.com o use los datos de contacto arriba mencionados.

INFORMACIÓN LEGAL

A pesar de todo el rigor aplicado puede que los datos cambien, incluso a corto plazo. Por lo tanto, no asumimos ninguna garantía o responsabilidad por la actualidad, exactitud e integridad de la información.

El contenido y el diseño de las instrucciones de uso están protegidos por derechos de autor. La reproducción de las páginas o su contenido requiere el consentimiento previo por escrito de Carl Walther GmbH, a no ser que la reproducción esté permitida legalmente.

© Copyrights 2020
Carl Walther GmbH, D – 89081 Ulm

Todos los derechos reservados

El texto, las imágenes y los gráficos así como su disposición en estas instrucciones de uso están protegidos por derechos de autor y otras leyes de propiedad intelectual.

No está permitido copiar, distribuir, modificar o poner a distribución de terceros con fines comerciales el contenido de estas instrucciones de uso.



Lea cuidadosamente estas instrucciones de uso antes de usar el arma de fuego por primera vez.



KK500 CARABINA DE PEQUEÑO CALIBRE

1 INTRODUCCIÓN

DE

EN

ES

FR

Estimada tiradora deportiva, estimado tirador deportivo:

Muchas gracias por elegir un producto de nuestra empresa. La nueva carabina de calibre pequeño KK500 combina las últimas innovaciones técnicas con sofisticadas funciones acreditadas. Con esta carabina de pequeño calibre estamos seguros de ofrecerle un arma deportiva de altísima calidad que establece nuevos estándares en cuestiones de calidad y desarrollo. Deseamos que disfrute de su nuevo aparato deportivo y coseche con ella muchos éxitos.

Su equipo Carl WALTHER-Team

1	INTRODUCCIÓN	3
2	INSTRUCCIONES DE SEGURIDAD	6
2.1	Sobre estas instrucciones de uso	6
2.1.1	Graffías y símbolos	
2.2	Instrucciones de seguridad	7
2.2.1	Instrucciones generales de seguridad	
2.2.2	Instrucciones de seguridad para el manejo de armas	
2.2.3	Munición	
2.3	Uso previsto	9
2.4	Responsabilidad y garantía	9
3	DESCRIPCIÓN	10
3.1	Diseño	10
3.2	Volumen de suministro	10
3.2.1	Equipamiento de serie y accesorios adjuntos	
3.2.2	Accesorios especiales	
4	MANEJO	11
4.1	Primera puesta en servicio	11
4.2	Realizar la prueba de seguridad	11
4.3	Operación de disparo	12
4.3.1	Amartillar y cargar la carabina de pequeño calibre	
4.3.2	Interrumpir la operación de disparo	
4.3.4	Seguro	

5	ADAPTAR LA CARABINA DE PEQUEÑO CALIBRE AL USUARIO	13	DE
5.1	Ajuste de la empuñadura	14	EN
5.2	Ajuste de la carrillera	15	ES
5.3	Ajuste de la cantonera y la longitud de la culata	16	FR
5.4	Desplazamiento de la culata trasera	17	
5.5	Ajuste de la culata delantera	18	
	5.5.1 Elevación de la culata delantera para disparar de pie		
	5.5.2 Culata delantera para disparar con soporte		
5.6	Ajuste de la mira	20	
	5.6.1 Montaje del dióptero		
	5.6.2 Ajuste en altura y lateral		
5.7	Ajuste para el manejo con la mano izquierda	21	
	5.7.1 Ajuste de la palanca del cerrojo para pasar de manejo con la mano derecha a manejo con la mano izquierda		
	5.7.2 Ajuste del expulsor de manejo con la mano derecha a manejo con la izquierda		
5.8	Ajuste del gatillo	22	
	5.8.1 Ajuste de la posición de la lengüeta del gatillo		
	5.8.2 Modificar la carrera previa		
	5.8.3 Ajuste del tope del gatillo		
	5.8.4 Ajuste del punto de presión		
	5.8.5 Ajuste de la fuerza del punto de presión		
6	CONSERVACIÓN	24	
	6.1 Limpieza del cañón	24	
	6.2 Guía de la varilla de limpieza	24	
7	ALMACENAMIENTO Y TRANSPORTE	25	
8	DATOS TÉCNICOS	25	
9	ACCESORIOS ESPECIALES	26	

2 INSTRUCCIONES DE SEGURIDAD

2.1 Sobre estas instrucciones de uso

En estas instrucciones de uso se describe el ajuste, manejo y cuidado de la carabina de pequeño calibre KK500. En lo sucesivo también se utilizarán los términos arma y carabina para designar la carabina de pequeño calibre.

Las instrucciones de uso forman parte de la carabina y, por lo tanto, deberán guardarse siempre junto al arma de fuego para poderlas consultar en cualquier momento antes de usar la misma.

2.1.1 Notaciones y símbolos

El manejo de un arma conlleva ciertos peligros, sobre los que se advierte especialmente en estas instrucciones de uso. Las indicaciones de peligro se representan de la siguiente manera:

PELIGRO



Este pictograma con la indicación „PELIGRO“ advierte de un peligro inminente con riesgo elevado, que si no se evita, puede provocar la muerte inmediata o lesiones físicas graves.

- ▶ Esta flecha indica la medida correspondiente destinada a evitar el peligro inminente.

ADVERTENCIA



Este pictograma con la indicación „ADVERTENCIA“ advierte de una situación potencialmente peligrosa con riesgo medio, que si no se evita, puede provocar lesiones graves.

- ▶ Esta flecha indica la medida correspondiente destinada a evitar el peligro inminente.

CUIDADO



Este pictograma con la indicación „CUIDADO“ advierte de una situación peligrosa de bajo riesgo, que si no se evita, puede provocar lesiones leves o moderadas o daños materiales.

- ▶ Esta flecha indica la medida correspondiente destinada a evitar el peligro inminente.
-

Las instrucciones y la información que revisten una importancia especial en el respectivo contexto o que facilitan al tirador los pasos de manejo descritos se resaltan de la siguiente manera:

NOTA



El pictograma „NOTA“ le ofrece consejos y recomendaciones sobre el uso y manejo.

2.2 Instrucciones de seguridad

La carabina de pequeño calibre KK500 fue desarrollada conforme al estado actual de la técnica de armas y siguiendo las directivas sobre seguridad y protección del usuario.

Esta es un arma de fuego y, por tanto, sólo puede ser usada por personas que han leído y entendido completamente estas instrucciones de uso. El arma deberá usarse con la debida diligencia y de conformidad con las instrucciones de seguridad descritas en estas instrucciones de uso y según la reglamentación vigente en cada país.

PELIGRO DE MUERTE

Un manejo imprudente de la carabina de pequeño calibre puede generar un peligro inminente para la vida y la salud del usuario, así como para terceros y el entorno inmediato

PELIGRO



► Por favor, lea cuidadosamente las siguientes instrucciones de seguridad y aplíquelas a la hora de usar el arma.

2.2.1 Instrucciones generales de seguridad

- Observe y siga la reglamentación sobre manejo de armas y munición específica de cada país.
- Lea atentamente las instrucciones de uso completas antes de usar la carabina. Use el arma únicamente después de haber entendido las instrucciones de uso.
- Guarde siempre estas instrucciones de uso junto con el aparato deportivo.
- Guarde también toda posible adición o suplemento de estas instrucciones de uso junto al arma.
- Al entregar el arma a otro usuario o propietario se deberá entregar también estas instrucciones de uso.
- El arma sólo puede dejarse en manos de personas que han leído y entendido completamente estas instrucciones de uso.
- Está prohibido disparar o manipular esta arma bajo la influencia del alcohol, medicamentos o drogas.

2.2.2 Instrucciones de seguridad para el manejo de armas

- Use siempre protección auditiva al disparar el arma. Asegúrese de que todas las personas a su alrededor también usen protección auditiva.
- Guarde el arma y la munición de conformidad con las disposiciones legales. No permita que personas no autorizadas tengan acceso al arma (especialmente los niños).
- No dispare sobre superficies planas tales como piedras, hormigón, paredes, puertas, paneles de vidrio o agua. El proyectil puede penetrar dichas superficies o ser desviado en una dirección imprevisible.
- Antes de iniciar la operación de disparo, en caso de fallo y antes de la limpieza hay que asegurarse que el arma esté descargada y el cañón esté libre de objetos extraños.
- Manipule siempre un arma cargada como si estuviese cargada. Sostenga el arma siempre de manera que no se ponga en peligro usted, ni las personas que le rodean.
- Dirija siempre el arma hacia un área segura.
- Nunca apunte el arma hacia personas, independientemente de que el arma esté cargada o no. Incluso el arma más segura puede volverse peligrosa si no se maneja de la manera correcta.
- Mantenga el dedo alejado del gatillo y del guardamonte. Accione el gatillo únicamente cuando el arma apunte a un blanco seguro.
- Nunca use la fuerza para manejar, inspeccionar, despiezar, limpiar o ensamblar el arma. Un manejo inapropiado puede afectar el funcionamiento y seguridad del arma.
- Despiece el arma únicamente hasta el punto que describe estas instrucciones de uso.
- La seguridad y el correcto funcionamiento de la carabina sólo se podrán garantizar mientras que el arma y su munición se encuentran en perfecto estado técnico.
- Si sospecha que el arma puede haber resultado afectada por factores externos como la corrosión, una caída, etc., déjela revisar por un armero cualificado.
- Antes de disparar el arma limpie siempre el exceso de grasa y aceite y asegúrese de que el cañón esté limpio y no presenta obstrucciones.
- No cambie, transforme, modifique o reajuste ninguna de las partes de su arma más allá de lo indicado en estas instrucciones de uso.
- La modificación inadecuada puede afectar la seguridad y fiabilidad del arma, así como causar heridas graves o incluso la muerte.
- La reparación y los trabajos de mantenimiento sólo pueden ser realizados por la empresa Carl Walther GmbH o un taller cualificado.
- Nunca deje desatendida, ni porte, transporte o deje caer un arma cargada.

2.2.3 Munición

Su arma de fuego ha sido construida para una munición de un tipo y calibre específicos. Use únicamente munición que cumpla los requisitos de la Commission Internationale Permanente pour l'Épreuve des Armes à Feu portatives (C.I.P.) o del Sporting Arms and Ammunition Manufacturers Institute (SAAMI) y que se corresponda con el calibre del arma de fuego. El calibre correcto se indica

en el arma. Especialmente al usar munición recargada deberá asegurarse de que la presión del gas no sobrepase el valor permitido según la norma. La presión excesiva puede dañar el arma de fuego e incluso hacerla explotar. La munición con una velocidad de proyectil y presión de gas superiores a los valores para los que se ha diseñado el arma, somete a esta última a un esfuerzo adicional, genera un desgaste excesivo y puede provocar daños considerables en el arma de fuego.

Antes de cargar la munición, limpie siempre el exceso de grasa y aceite y compruebe que el ánima del cañón está limpia y no presente obstrucciones.

Use siempre protección auditiva y gafas de seguridad adecuadas para armas de fuego. Asegúrese de que todas las personas a su alrededor también usen protección auditiva y gafas de seguridad.

Los daños debidos al incumplimiento de estas instrucciones eximen al fabricante de cualquier prestación de garantía.

Usted podrá solicitar una copia gratuita de las instrucciones de uso, escribiendo a la siguiente dirección: Carl Walther GmbH, Apartado de correos 43 25, 89033 Ulm, Alemania

2.3 Uso previsto

La carabina de pequeño calibre KK500 es un arma de calibre .22 lfb para el tiro deportivo en un campo de tiro especialmente equipado y autorizado para la práctica de este deporte.

2.4 Responsabilidad y garantía

La empresa Carl WALTHER GmbH no asume ninguna responsabilidad y garantía por incidentes debidos a:

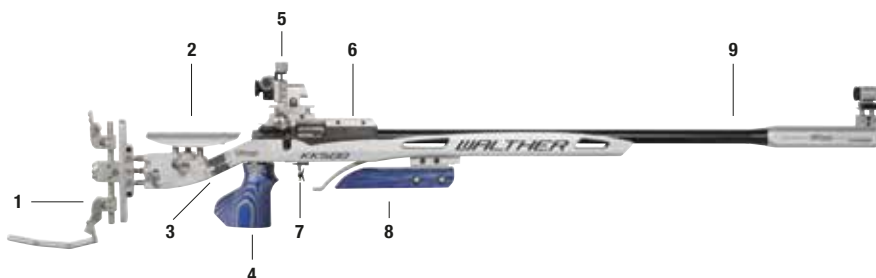
- la inobservancia de estas instrucciones de uso
- la inobservancia y el incumplimiento de las reglamentaciones vigentes específicas de cada país sobre el manejo de armas y munición
- el uso incorrecto del arma
- el manejo inadecuado
- el almacenamiento incorrecto
- la negligencia
- el uso de accesorios y piezas de recambio de otras marcas sin el consentimiento expreso y por escrito de la Carl WALTHER GmbH o
- las modificaciones, transformaciones o ampliaciones de la carabina de pequeño calibre sin el permiso expreso y por escrito de Carl WALTHER GmbH

3 DESCRIPCIÓN

3.1 Diseño

La KK500 de calibre .22 lfb es una carabina de un sólo tiro de máxima precisión con disparador de reglaje individual, tiempo de partida del tiro sumamente corto, especialmente diseñada para las necesidades de tiradores deportivos. La amplia superficie de apoyo así como la sujeción del sistema en la culata garantizan el éxito.

Los componentes se indican en la siguiente figura:



- 1 Contera del gancho
- 2 Carrillera
- 3 Desplazamiento
- 4 Empuñadura
- 5 Dióptero

- 6 Caja de mecanismos
- 7 Gatillo
- 8 Apoyo para la mano
- 9 Cañón

3.2 Volumen de suministro y accesorios de serie

3.2.1 Equipamiento de serie y accesorios adjuntos

- Carabina de pequeño calibre en maleta de plástico
- Miras, elevación de la mira
- Guía de la varilla de limpieza
- Herramientas diversas
- Instrucciones de uso

NOTA



El volumen de suministro, el equipamiento de serie y los accesorios pueden variar.

3.2.2 Accesorios especiales

Para la adaptación individual se pone a disposición una amplia gama de accesorios especiales (véase el cap. 9).

4 MANEJO

Antes de usar su carabina de pequeño calibre KK500 deberá familiarizarse con el funcionamiento y manejo del arma deportiva siguiendo atentamente estas instrucciones de uso.

ADVERTENCIA

Siempre que se manipula la carabina de pequeño calibre existe el riesgo de disparo accidental con lesiones mortales como consecuencia.



- ▶ **Nunca deje sin vigilancia un arma cargada.**
- ▶ **Nunca porte un arma cargada.**
- ▶ **Nunca deje caer un arma cargada.**

Esta carabina de pequeño calibre es un arma y, por lo tanto, sólo puede ser usada por personas que hayan leído y entendido completamente estas instrucciones de uso. Esta arma debe usarse con el debido cuidado y de conformidad con las instrucciones de seguridad descritas en estas instrucciones de uso (capítulo 2) y la reglamentación específica vigente en cada país.

La carabina de pequeño calibre se entrega con ajustes básicos optimizados, sin embargo, ofrece diversas posibilidades de adaptación a las necesidades individuales del tirador (p. ej., tirador zurdo) (véase el capítulo 5).

4.1 Primer uso

La carabina de pequeño calibre se entrega con la palanca de cerrojo desmontada en una maleta de plástico. Realice la prueba de seguridad una vez montada la palanca del cerrojo (véase el capítulo 4).

4.2 Realizar la prueba de seguridad

La prueba de seguridad deberá realizarse siempre antes y después de la operación de disparo así como al interrumpirse la misma o en caso de fallo. Esta prueba sirve para cerciorarse de que no haya un proyectil en la carabina de pequeño calibre. Especialmente después de recibir el arma de manos de otra persona o si existen dudas sobre el estado de carga de la carabina es indispensable llevar a cabo la prueba de seguridad.

4.3 Operación de disparo

4.3.1 Amartillar y cargar la carabina de pequeño calibre

ADVERTENCIA



Al usar la carabina de pequeño calibre, el tirador y las personas a su alrededor pueden sufrir lesiones graves.

- ▶ Siga las instrucciones de seguridad sobre el manejo de armas (capítulo 2.2.2).
 - ▶ Dispare únicamente en un lugar seguro.
-

Girando y tirando hacia atrás la palanca se abre el cerrojo y se arma el disparador. Coloque el cartucho en la cavidad de carga y cierre el cerrojo. El arma está ahora cargada y lista para disparar.

4.3.2 Interrumpir la operación de disparo

Cuando se interrumpe la operación de disparo no es necesario realizar la prueba de seguridad antes de reanudar el disparo si se ha insertado el cordón de seguridad en el cañón de la carabina de pequeño calibre para determinar el estado de carga. Para reanudar la operación de disparo se debe retirar el cordón de seguridad.

4.3.4 Seguro

El arma cuenta con un seguro mecánico

Asegúrese de que el arma esté descargada después de usarla (cañón libre y recámara vacía).

5 ADAPTAR LA CARABINA DE PEQUEÑO CALIBRE AL USUARIO

La carabina de pequeño calibre KK500 se puede adaptar a las necesidades individuales y condiciones del tirador.

Al realizar trabajos de ajuste y adaptación en la carabina de pequeño calibre existe el riesgo de disparo accidental, que puede tener como consecuencia lesiones mortales.

PELIGRO



- ▶ **Asegúrese de que la carabina de pequeño calibre esté descargada y desarmatillada mientras realiza trabajos de ajuste.**
 - ▶ **Cargue la carabina de pequeño calibre únicamente cuando haya terminado los trabajos de ajuste.**
 - ▶ **Dispare únicamente en un lugar seguro.**
-

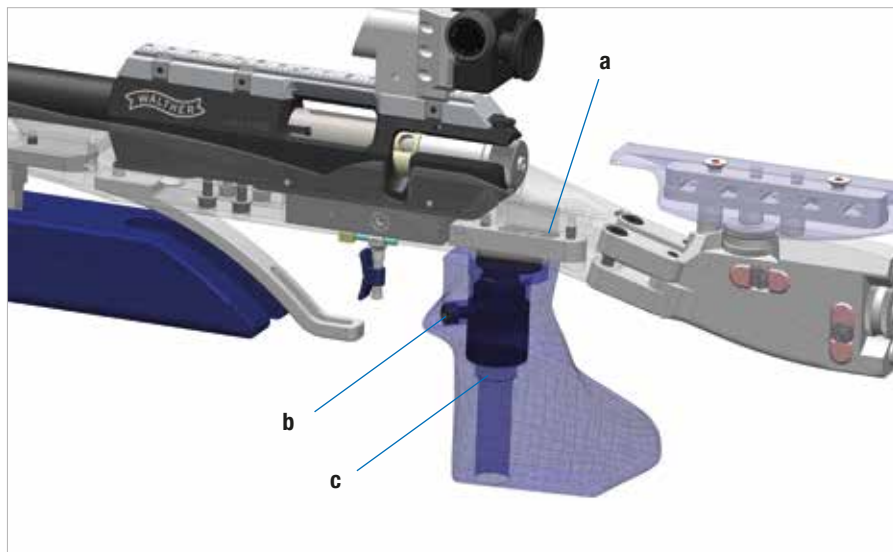
En estas instrucciones de uso se hace referencia a una carabina de pequeño calibre sostenida en posición normal de tiro; es decir, con el cañón en posición horizontal, la empuñadura dirigida hacia abajo y el cañón apuntando hacia delante. Las indicaciones como „arriba“, „abajo“, „derecha“, „izquierda“, así como „delante“ y „atrás“ se refieren a una carabina en posición normal de tiro. Las instrucciones se refieren al manejo del arma por parte de tiradores diestros.

Los tiradores zurdos deberán proceder de la manera contraria.

Los siguientes componentes se pueden ajustar y adaptar:

- Empuñadura (capítulo 5.1)
- Carrillera (capítulo 5.2)
- Cantonera (capítulo 5.2)
- Culata trasera (capítulo 5.4)
- Culata delantera (capítulo 5.5)
- Miras (capítulo 5.6)
- Adaptación del cerrojo de derecha a izquierda (capítulo 5.7)
- Gatillo (capítulo 5.8)

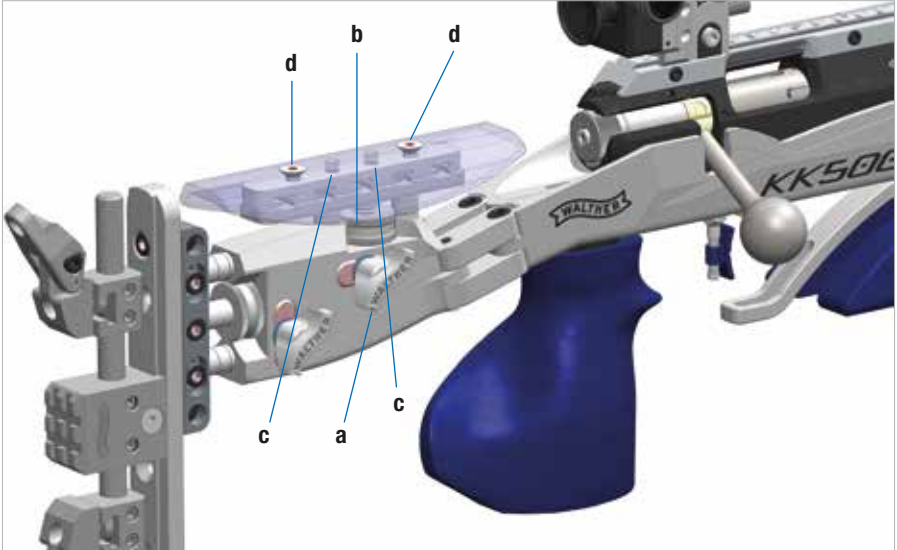
5.1 Empuñadura



La empuñadura está fija en una rótula, lo que permite realizar cualquier movimiento alrededor de este centro. Además, la posición de la empuñadura se puede ajustar en sentido longitudinal, lateral o en altura. Para **realizar el ajuste longitudinal y el desplazamiento lateral** afloje el tornillo (a) y ajuste la empuñadura a la longitud y posición lateral deseada. Después fije el ajuste con el tornillo (a). La altura de la empuñadura se puede modificar aflojando el tornillo de apriete (b). Durante esta operación hay que tener en cuenta que el tornillo (b) quede colocado a ras de la superficie plana del casquillo.

La **inclinación tridimensional y la torsión desde el plano medio** de la empuñadura se ajustan mediante la rótula fijada con el tornillo (c). Para modificar el ajuste, afloje el tornillo (c), ajuste la posición deseada y fije con el tornillo (c).

5.2 Ajuste de la carrillera



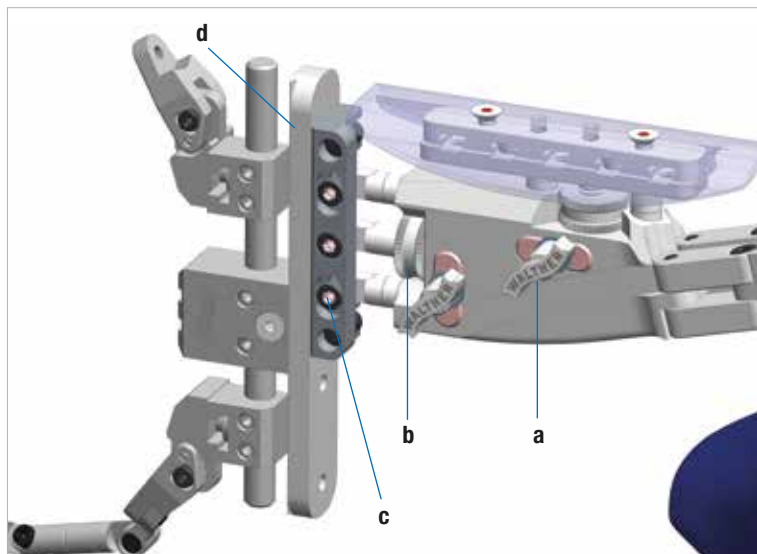
La carrillera cuenta con diferentes opciones de ajuste. Para ajustar la **altura de la carrillera** se suelta el tornillo de fijación (a). Después se puede modificar la altura con la rueda de ajuste (b).

El **desplazamiento lateral** se realiza soltando los tornillos avellanados (c). Aflojando estos tornillos se puede desplazar la carrillera en dirección de la cara o alejarla de ella.

Para cambiar la superficie de apoyo de la mejilla de la opción angulosa a la redondeada deberá soltar los tornillos avellanados (d) e invertir la carrillera. Después deberá fijar de nuevo estos tornillos (d).

Si se desea desplazar la carrillera en **sentido longitudinal** hacia delante o hacia atrás, deberá quitar los tornillos avellanados (d) y mover las tuercas correderas en ranura en la dirección deseada.

5.3 Ajuste de la cantonera y la longitud de la culata



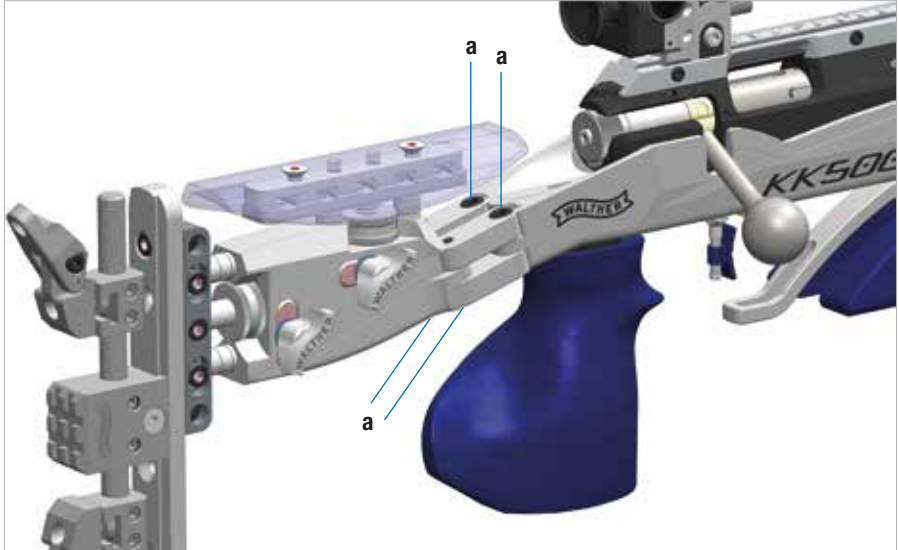
Para modificar la longitud de la culata se suelta el tornillo de apriete (a). A continuación se puede variar la longitud de la culata girando la rueda de ajuste (b). Después vuélvala a fijar con el tornillo de apriete (a). Si la longitud de la culata no se pudiera ampliar lo suficiente, existe la posibilidad de utilizar vástagos más largos (accesorios especiales) para obtener longitudes mayores.

Aflojando los tornillos de apriete (c) se puede modificar la inclinación de la cantonera de la culata. Dado el caso, antes de llevar a cabo el ajuste es necesario aflojar el tornillo de apriete (a) y girar la rueda de ajuste (b) en dirección a la cantonera, de modo que los vástagos se puedan mover libremente.

Además, existe la posibilidad de desplazar o deslizar lateralmente la cantonera. Si desea desplazar la cantonera es necesario que suelte los tornillos de fijación (d). Una vez alcanzada la posición deseada apriete de nuevo los tornillos de fijación.

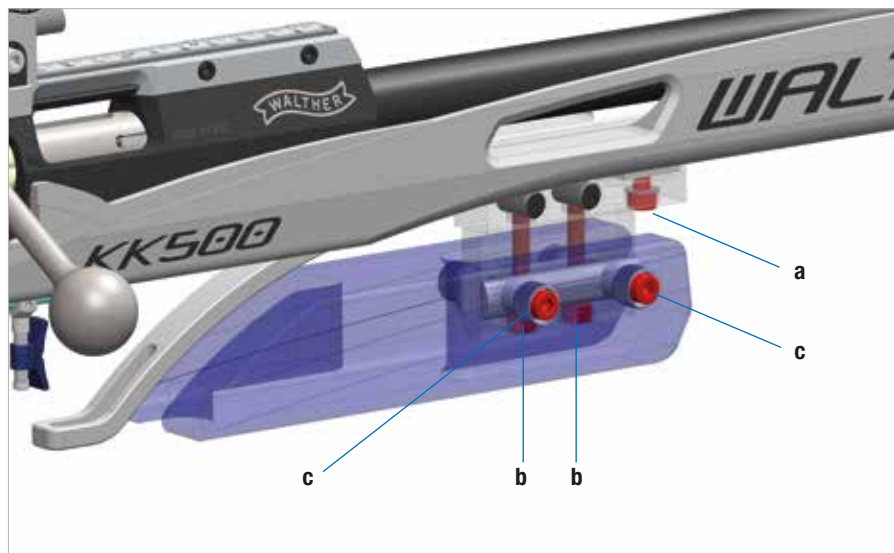
5.4 Desplazamiento de la culata trasera

- DE
- EN
- ES
- FR



La culata trasera se puede girar lateralmente hacia arriba o hacia abajo soltando los tornillo de fijación (a).

5.5 Ajuste de la culata delantera



5.5.1 Elevación de la culata delantera para disparar de pie

La elevación de la culata delantera para disparar de pie se puede ajustar en sentido longitudinal, en altura e inclinación. Asimismo es posible realizar una rotación alrededor del eje del cañón y un desplazamiento lateral.

Para reducir o modificar la elevación de la culata delantera en sentido longitudinal suelte los tornillos de fijación (a), con lo que se levanta el bloqueo del riel de sujeción. El ajuste de la altura de la culata delantera, del ángulo de inclinación y la rotación alrededor del eje del cañón se realiza mediante los tornillos de apriete (b). Para ello se deben aflojar un poco los tornillos (b), realizar el ajuste deseado y volver a apretar los tornillos (b). Para realizar una rotación de la culata delantera en sentido transversal a la dirección de disparo se deben aflojar los tornillos (c). Apriete los tornillos (c) después realizar el posicionamiento.

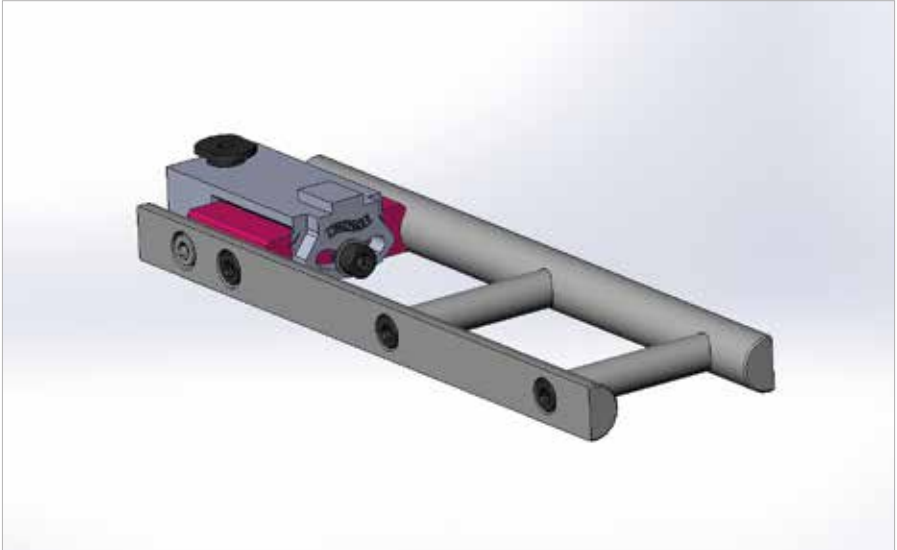
5.5.2 Culata delantera para disparar con soporte

DE

EN

ES

FR



La horquilla de soporte „SMART“, disponible como accesorio especial, le permite usar la KK500 en la disciplina „disparo con soporte“. Para este propósito se introduce y se fija la horquilla de soporte en el riel de ranura en T de la culata delantera. Por favor, tenga en cuenta la longitud de apoyo permitida de 850 mm desde el extremo posterior de la caja de mecanismos.

5.6 Ajuste de la mira

5.6.1 Montaje del dióptero

Deslice el dióptero sobre la guía prismática y apriete a mano al alcanzar la distancia al ojo deseada. Un apriete excesivo no es necesario y deberá evitarse.



Dióptero „Insight-Out“

5.6.2 Ajuste en altura y lateral

El ajuste se realiza mediante los dos botones de ajuste. La posición de impacto varía unos 2,2 mm a 50 metros de distancia por cada clic.

Ajuste en altura

- >> En caso de tiro alto, gire en sentido horario
- >> En caso de tiro bajo gire en sentido antihorario

Ajuste lateral

- >> En caso de tiro a la derecha gire en sentido horario
- >> En caso de tiro a la izquierda gire en sentido antihorario

Deslice el punto de mira de túnel sobre la guía prismática y apriete a mano al alcanzar la distancia deseada. Para cambiar los puntos de mira, desenrosque el tornillo moleteado trasero, cambie el dispositivo y vuelva a apretar el tornillo.

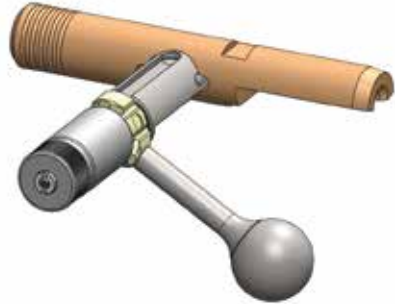


Punto de mira de túnel Centra „Score“

5.7 Ajuste para el manejo con la mano izquierda

5.7.1 Adaptación del cerrojo de derecha a izquierda

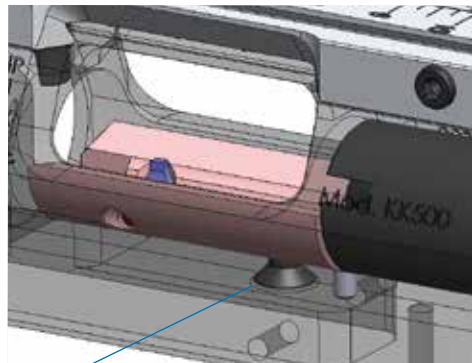
Deslice la palanca de selección/guía de la varilla de limpieza sobre el cerrojo y gire la palanca dos escalones a la izquierda. El cerrojo ahora está montado a la izquierda. La palanca de selección/guía de la varilla de limpieza también se puede usar para tensar el cerrojo fuera de la caja.



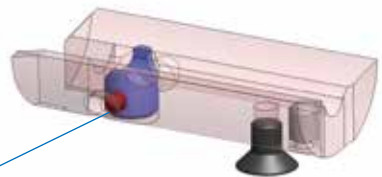
5.7.2 Ajuste del expulsor de manejo con la mano derecha a manejo con la izquierda

Si desea disparar el arma permanentemente con la mano izquierda se aconseja ajustar el expulsor de casquilos a expulsión a la izquierda. Este ajuste se deberá dejar en manos de un armero especializado.

1. Suelte los tornillos de fijación de la caja de mecanismos y retire el sistema de la culata.
2. Extraiga el cerrojo de la caja de mecanismos.
3. Retire el gatillo de la caja de mecanismos (quite las dos espigas de fijación).
4. Suelte el tornillo de sujeción (a) de la guía y retire esta última – asegúrese de que el elevador de cartuchos y su resorte no se pierdan.
5. Presione hacia afuera el pasador de bloqueo (b) del expulsor, gire el expulsor 180° y fíjelo después con el pasador de bloqueo.
6. Coloque la guía y fíjela con el tornillo avellanado.
7. Coloque primero el gatillo, después monte la caja de mecanismos en la culata e introduzca el cerrojo otra vez en la caja.



a



b

5.8 Ajuste del gatillo

El gatillo viene ajustado óptimamente de fábrica. Este ajuste no debe cambiarse sin una razón de peso. Sin embargo, el gatillo ofrece una variedad de opciones de ajuste para la adaptación a las necesidades individuales. Tenga en cuenta las siguientes advertencias.

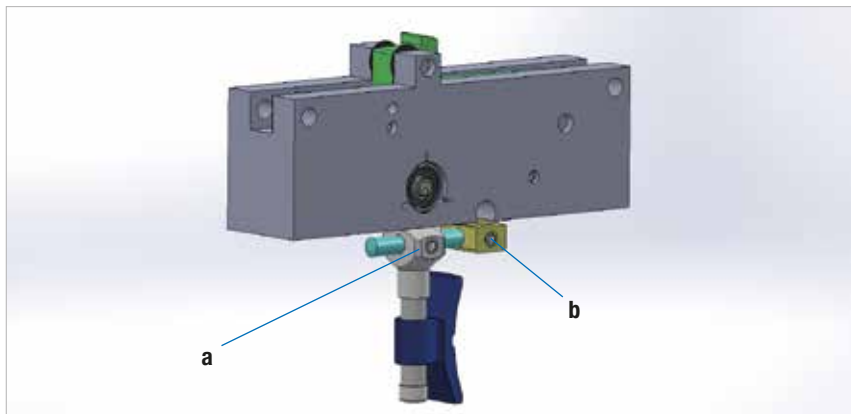
ADVERTENCIA



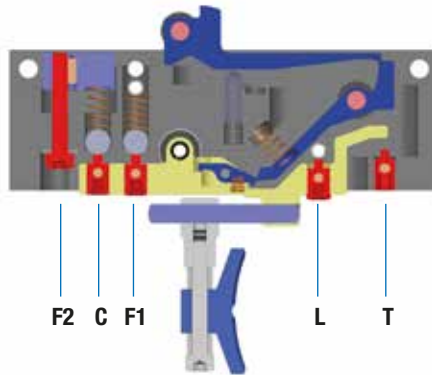
La modificación de los ajustes de fábrica puede provocar daños, fallos y, dado el caso, socavar el buen funcionamiento del arma. Además existe el peligro de que se produzca un disparo al tocar levemente el gatillo o a causa de vibraciones o cualquier otro tipo de manipulación.

- No realice modificaciones en el ajuste del gatillo si no cuenta con la experiencia y los conocimientos necesarios (personal especializado, armero, tirador muy experimentado).

5.8.1 Ajuste de la posición de la lengüeta del gatillo



La posición de la lengüeta del gatillo se puede modificar soltando el tornillo (a) situado a los dos lados. El soporte de la lengüeta del gatillo también se puede desplazar soltando el tornillo (b) situado a los dos lados.



5.8.2 Modificar la carrera previa (L) y la fuerza de precarrera (F1)

La carrera previa se reduce girando el tornillo (L) hacia la derecha; girando el tornillo (L) hacia la izquierda aumenta la carrera previa.

La fuerza de precarrera aumenta girando el tornillo (F1) hacia la derecha; girando el tornillo (F1) hacia la izquierda se reduce la fuerza de precarrera.

5.8.3 Ajuste del tope del gatillo

Girando el tornillo (T) hacia la derecha se reduce la carrera posterior, girando el tornillo (T) hacia la izquierda aumenta la carrera posterior.

5.8.4 Ajuste del punto de presión

Girando el tornillo (C) hacia la derecha se genera una fuerza de disparo lenta, girando el tornillo (C) hacia la izquierda se genera una fuerza de disparo seca.

5.8.5 Ajuste de la fuerza del punto de presión

Girando el tornillo (F2) hacia la derecha aumenta la fuerza del gatillo, girando el tornillo (F2) hacia la izquierda se reduce la fuerza del gatillo.

6 CONSERVACIÓN

Las partes metálicas deberán protegerse contra la humedad aplicando de vez en cuando aceite para armas neutro. Las piezas de madera no requieren mantenimiento. Es suficiente limpiarlas de vez en cuando con un trapo seco.

Después de cada ejercicio de tiro deberá limpiar el cañón con mechas de limpieza para eliminar los residuos. Los residuos en el cerrojo y la cavidad de carga se deben eliminar con un paño suave. Si el arma tiene que permanecer inutilizada durante algún tiempo, lubrique ligeramente el cañón, además frote el exterior y las demás piezas metálicas con un paño untado de aceite. No aplique aceite en estas piezas. Antes del próximo ejercicio de tiro, elimine el aceite del cañón con mechas de limpieza y frote la zona del cerrojo con un paño limpio y seco.

Cerciórese siempre de que las mechas pasen por el cañón únicamente en el sentido de tiro. Durante la limpieza del arma asegúrese de no ensuciar el sistema de disparo. No aplique aceite para armas en esta zona. Si es necesario, una gotita de aceite es más que suficiente para lubricar las piezas móviles, tales como los ejes. Una lubricación excesiva provoca la adhesión de humo de polvo y de otros residuos indeseables. Use únicamente aceite para armas de buena calidad, exento de resinas y ácidos.

El cerrojo y el mecanismo de bloqueo se deberán engrasar ligeramente de vez en cuando con el fin de garantizar una función limpia y suave.

Para garantizar el funcionamiento sin problemas a largo plazo deje el mantenimiento regular de su arma deportiva en manos de personal especializado.

6.1 Limpieza del cañón

Introduzca el hilo de perlón (ojete grande) por la cavidad de carga abierta y hágalo pasar por el cañón. A continuación, enganche 5 mechas individuales en el bucle y hágalas pasar por el cañón (siempre en el sentido del tiro). Repita esta operación varias veces, hasta que las mechas ya no lleven adheridos residuos de plomo o grasa.

6.2 Guía de la varilla de limpieza

Como guía de la varilla de limpieza también sirve la palanca de selección de la palanca del cerrojo (véase 5.7). Esta se inserta en la caja después retirar el cerrojo.

7 ALMACENAMIENTO Y TRANSPORTE

Básicamente, las armas deben guardarse en lugares seguros, secos y libres de polvo. Se debe seguir siempre la reglamentación específica de cada país sobre el almacenamiento y transporte de armas.

- Evite que personas no autorizadas tengan acceso al arma.
- Guarde el arma y la munición siempre separados.
- Evite exponer el arma a grandes fluctuaciones de temperatura a fin de evitar que se forme condensación de humedad en las piezas de la misma.
- Proteja el arma contra la corrosión aplicando una fina película de aceite.

8 DATOS TÉCNICOS

Calibre	.22 l.r.
Longitud total	1120 mm (la más corta)
Longitud del cañón	690 mm (estándar) 650 mm
Peso	5960 gramos (con elevaciones, sin pesos adicionales, etc.)

9 ACCESORIOS ESPECIALES

Accesorios

280 39 09	Contera del gancho EXPERT
281 46 41	Contera del gancho ECONOMY
281 28 27	Centra Pesas STABILIZER ECO
275 31 38	Peso 30g para las pesas STABILIZER ECO
281 28 35	Cambio gatillo electrónico
280 97 02	Cambio gatillo mecánico
281 28 51	Apoyo de pecho
281 28 60	Cantenera de cambio compl. con barras
281 28 78	Carrillera de cambio compl. con barras



KK500 CARABINA DE PEQUEÑO CALIBRE

DE

EN

ES

FR

KK500 CARABINA DE PEQUEÑO CALIBRE



KK500 CARABINE DE PETIT CALIBRE



- DE
- EN
- ES
- FR



Crosse en aluminium KK500

MODE D'EMPLOI

La carabine de petit calibre KK500 est un produit de la société

Carl Walther GmbH

Distribution//Service après-vente

Carl Walther GmbH
Im Lehrer Feld 1
D-89081 Ulm
Germany
Téléphone +49 (0)731/15 39 0
Fax +49 (0)731/15 39 109
sales@carl-walther.de
sportservice@carl-walther.de
www.carl-walther.com

Pour de plus amples informations sur la société Carl Walther GmbH et nos produits, veuillez consulter notre site sur www.carl-walther.com ou nous contacter à l'aide des coordonnées ci-dessus.

REMARQUES LÉGALES

Malgré tout le soin apporté à l'élaboration de la documentation, les données qui y figurent peuvent changer, même à court terme. Nous ne pouvons donc garantir l'actualité, l'exactitude et l'exhaustivité des informations données et excluons à ce titre toute responsabilité.

Le contenu et la structure du mode d'emploi sont protégés par des droits d'auteur. Il est interdit de copier les pages ou leur contenu sans l'autorisation écrite préalable de la société Carl Walther GmbH, dans la mesure où la copie n'est pas autorisée par la loi.

© Copyrights 2020
Carl Walther GmbH, D – 89081 Ulm

Tous droits réservés

Les textes, les images et les graphiques, ainsi que leur disposition dans le présent mode d'emploi sont protégés par des droits d'auteur et par d'autres lois.

Le contenu du présent mode d'emploi ne doit pas être copié, diffusé, modifié ou rendu accessible à des tiers à des fins commerciales.



Veillez lire attentivement les consignes et avertissements figurant dans le présent mode d'emploi avant d'utiliser cette arme à feu.



KK500 CARABINE DE PETIT CALIBRE

DE

EN

ES

FR

1 INTRODUCTION

Chère tireuse sportive, cher tireur sportif,

Nous vous remercions d'avoir choisi un de nos produits. La nouvelle carabine de petit calibre KK500 allie l'innovation technique la plus moderne et la fiabilité des fonctions largement éprouvées. Soyez assuré(e) de disposer d'un produit de la plus haute qualité établissant de véritables références dans le développement d'armes de sport de qualité. Nous vous souhaitons beaucoup de plaisir, de réussite sportive et de « bons tirs » avec votre nouvelle carabine de petit calibre.

L'équipe Carl WALTHER

1	INTRODUCTION	3
2	CONSIGNES DE SÉCURITÉ	6
2.1	Concernant ce mode d'emploi	6
2.1.1	Convention d'écriture et symboles	
2.2	Consignes de sécurité	7
2.2.1	Consignes générales de sécurité	
2.2.2	Consignes de sécurité relatives au maniement d'armes	
2.2.3	Munition	
2.3	Utilisation conforme	9
2.4	Responsabilité et garantie	9
3	DESCRIPTION	10
3.1	Structure	10
3.2.	Contenu de la livraison	10
3.2.1	Équipement de série et accessoires fournis	
3.2.2	Accessoires spéciaux	
4	MANIEMENT	11
4.1	Première utilisation	11
4.2	Réalisation du contrôle de sécurité	11
4.3	Tir	12
4.3.1	Armement et chargement de la carabine de petit calibre	
4.3.2	Interruption de la séance de tir	
4.3.4	Sûreté	

5	ADAPTATION DE LA CARABINE DE PETIT CALIBRE À L'UTILISATEUR	13
	5.1. Ajustement de la poignée	14
	5.2. Adaptation de la crosse à joue	15
	5.3. Réglage de la plaque de couche et de la longueur de la crosse	16
	5.4. Déplacement de la crosse	17
	5.5. Réglage du fût	18
	5.5.1 Élévation du fût pour le tir debout	
	5.5.2 Fût pour le tir sur appui	
	5.6. Réglage du dispositif de visée	20
	5.6.1 Montage du viseur	
	5.6.2 Réglage en hauteur et latéral	
	5.7. Adaptation aux utilisateurs gauchers	21
	5.7.1 Adaptation du levier de verrou de la droite vers la gauche	
	5.7.2 Adaptation de l'éjecteur de la droite vers la gauche	
	5.8. Réglage de la détente	22
	5.8.1 Réglage de la position de la languette de détente	
	5.8.2 Modification de la pré-course	
	5.8.3 Réglage du blocage de la détente	
	5.8.4 Réglage du point de poussée	
	5.8.5 Réglage de la force du point de poussée	
6	ENTRETIEN	24
	6.1 Nettoyage du canon	24
	6.2 Utilisation de la baguette de nettoyage	24
7	STOCKAGE ET TRANSPORT	25
8	CARACTÉRISTIQUES TECHNIQUES	25
9	ACCESSOIRES SPÉCIAUX	26

2 CONSIGNES DE SÉCURITÉ

2.1 Concernant ce mode d'emploi

Le présent mode d'emploi décrit la conception, le réglage, le maniement et l'entretien de la carabine de petit calibre KK500. Les termes « carabine » et « arme » seront également utilisés dans ce mode d'emploi pour désigner la carabine de petit calibre.

Le mode d'emploi fait partie intégrante de la carabine et doit donc toujours accompagner l'arme, afin de pouvoir être consulté à tout moment avant l'utilisation de la carabine.

2.1.1 Convention d'écriture et symboles

Manipuler une arme comporte des risques que ce mode d'emploi entend décrire plus particulièrement. Les risques sont indiqués de la manière suivante :

DANGER



Ce pictogramme avec l'inscription « **DANGER** » signale un danger immédiat à haut risque, pouvant entraîner de graves blessures corporelles voire la mort, s'il n'est pas évité.

► Cette flèche indique la mesure à prendre pour éviter le danger immédiat.

**AVERTIS-
SEMENT**



Ce pictogramme avec l'inscription « **AVERTISSEMENT** » signale un danger potentiel de risque moyen, pouvant entraîner de graves blessures corporelles s'il n'est pas évité.

► Cette flèche indique la mesure à prendre pour éviter le danger potentiel.

ATTENTION



Ce pictogramme avec l'inscription « **ATTENTION** » signale un danger potentiel à faible risque, pouvant entraîner des blessures corporelles légères à modérées ou des dommages matériels s'il n'est pas évité.

► Cette flèche indique la mesure à prendre pour éviter le danger ou le dommage matériel.

Les remarques et informations qui sont particulièrement importantes dans le chapitre traité ou qui facilitent la manipulation décrite pour le tireur sont mises en évidence de la façon suivante :

REMARQUE



Le pictogramme « REMARQUE » vous donne des conseils et recommandations concernant l'utilisation et le maniement.

2.2 Consignes de sécurité

La carabine de petit calibre KK500 a été développée selon l'état le plus actuel de la technique dans le respect des directives reconnues de sécurité et de protection des utilisateurs.

Elle reste malgré tout une arme et, pour cette raison, ne doit être utilisée que par des personnes qui ont lu et compris entièrement le présent mode d'emploi. La carabine doit être utilisée avec la prudence qui s'impose et en veillant au respect des consignes de sécurité décrite dans le présent mode d'emploi ainsi que des prescriptions légales en vigueur dans le pays.

DANGER DE MORT

DANGER



Les manipulations non réfléchies lors de l'utilisation de la carabine peuvent donner lieu à des risques aigus pour la vie et l'intégrité corporelle de l'utilisateur, ainsi que d'autres personnes dans l'environnement immédiat.

► **Lisez attentivement les consignes de sécurité suivantes et veillez à les suivre lors de l'utilisation de l'arme.**

2.2.1 Consignes générales de sécurité

- Prenez en compte et respectez les prescriptions nationales en matière d'utilisation d'armes et de munition.
- Lisez attentivement et dans sa totalité le mode d'emploi avant l'utilisation de l'arme. L'arme ne doit être utilisée que si tout le mode d'emploi a bien été compris.
- Conservez toujours le présent mode d'emploi avec la carabine.
- Conservez également les modifications ou compléments à ce mode d'emploi avec la carabine.
- Remettez toujours le mode d'emploi lors d'une transmission de l'arme à un autre utilisateur ou propriétaire.
- N'autorisez l'accès à l'arme qu'à des personnes qui ont lu et compris entièrement le mode d'emploi.
- Abstenez-vous d'utiliser ou de manipuler l'arme sous l'influence d'alcool, de médicaments ou de drogues.

2.2.2 Consignes de sécurité relatives au maniement d'armes

- Portez toujours une protection auditive lors des séances de tir. Signalez aux personnes se trouvant à proximité qu'elles doivent porter un système de protection auditive.
- Stockez l'arme et les munitions conformément aux dispositions légales. Les personnes non autorisées (en particulier les enfants) ne doivent pas y avoir accès.
- Ne tirez pas sur des surfaces planes, telles que pierre, béton, murs, portes, vitrages ou eau. Le projectile pourrait ricocher dans une direction imprévisible.
- Vérifiez toujours que l'arme est déchargée et que le canon est exempt de projectiles ou de corps étrangers, avant d'utiliser l'arme, lors de dysfonctionnements et avant le nettoyage.
- Maniez l'arme non chargée comme si elle était chargée. Tenez toujours l'arme de manière à ne mettre en danger ni votre propre personne ni celle des autres.
- Veillez à toujours pointer l'arme dans une direction sûre.
- Ne pointez jamais l'arme sur quelqu'un, qu'elle soit chargée ou pas. Même l'arme la plus sûre peut être dangereuse pour vous ou d'autres personnes si elle n'est pas manipulée correctement.
- De manière générale, tenez toujours le doigt éloigné de la détente. N'actionnez la détente que si l'arme est pointée dans une direction sûre.
- Ne faites jamais usage de la force lors que vous utilisez, contrôlez, démontez, nettoyez ou remontez la carabine. Un maniement incorrect peut nuire au fonctionnement et à la sécurité de la carabine.
- Ne démontez pas davantage l'arme que ce qui est indiqué dans le présent mode d'emploi.
- La sécurité n'est garantie que tant que l'arme et les projectiles se trouvent en parfait état technique.
- La carabine doit être impérativement examinée par un armurier qualifié si l'arme a subi des influences extérieures, telles que corrosion, chute, etc.
- Essuyez tout excédent de graisse ou d'huile avant le chargement et assurez-vous que le canon est propre et exempt de tout corps étranger.
- Ne remplacez, traitez, modifiez ou déréglez aucune pièce de votre carabine au-delà des indications portées dans le présent mode d'emploi.
- Toute modification non appropriée peut avoir des conséquences sur la sécurité et la fiabilité de la carabine et entraîner des blessures voire la mort.
- Faites réaliser les travaux d'entretien et de réparation uniquement par la société Carl Walther GmbH ou un armurier qualifié.
- Il est impératif de ne pas poser, faire circuler, transporter ou laisser tomber une arme chargée.

2.2.3 Munition

Votre arme de tir a été conçue pour des munitions d'un type et d'un calibre spécial. Utilisez seulement des munitions conformes aux prescriptions C.I.P. ou SAAMI et du même calibre que l'arme. Le calibre correct est indiqué sur l'arme. Veillez impérativement, en particulier lors de l'utilisation

de munitions rechargées, à ce que la pression de gaz ne soit pas supérieure à celle autorisée par la norme. Une pression trop importante peut endommager l'arme, voire provoquer son explosion. Les munitions dont la vitesse de projection et la pression de gaz sont supérieures à la vitesse de projection et pression de gaz pour lesquelles l'arme est conçue, soumettent l'arme à une charge supplémentaire, entraînent une usure plus importante et peuvent gravement endommager l'arme.

Essayez tout excédent de graisse ou d'huile avant le chargement et assurez-vous que le canon est propre et exempt de tout corps étranger.

Lors des séances de tir, veillez à porter une protection auditive et des lunettes de tir. Signalez aux personnes se trouvant à proximité qu'elles doivent porter un système de protection auditive et des lunettes de tir.

Les dommages dus au non-respect de ces consignes libèrent le fabricant de toute obligation de garantie.

Pour obtenir un exemplaire gratuit du mode d'emploi, veuillez écrire à l'adresse suivante :
Carl Walther GmbH, Postfach 43 25, 89033 Ulm, Allemagne

2.3 Utilisation conforme

La carabine de petit calibre KK500 est une arme de calibre .22 lfb pour le tir sportif dans des stands de tir autorisés et prévus à cet effet.

2.4 Responsabilité et garantie

La société Carl Walther GmbH n'engage pas sa responsabilité et ne propose aucune garantie pour les incidents liés :

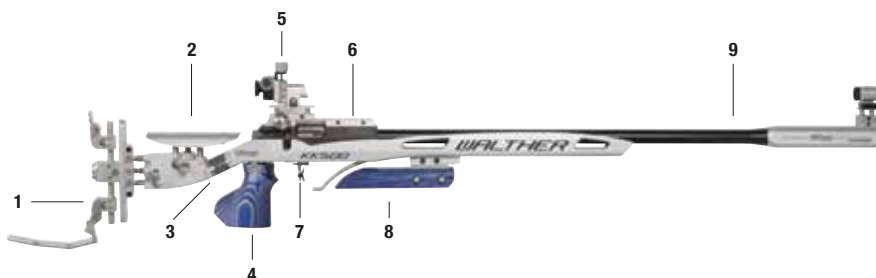
- au non-respect du présent mode d'emploi
- à la non-prise en compte et au non-respect des prescriptions légales en vigueur concernant l'utilisation d'armes et de munitions.
- à une utilisation incorrecte de l'arme
- à un traitement non conforme
- à un mauvais stockage
- à une négligence
- à l'utilisation d'accessoires et pièces de rechange d'autres fabricants sans autorisation écrite expresse de la société Carl WALTHER GmbH ou
- à des modifications, ajouts, transformations de la carabine sans autorisation écrite expresse de la société Carl WALTHER GmbH

3 DESCRIPTION

3.1 Structure

La carabine KK500 de calibre .22 lfb est une carabine à un coup de haute précision : détente de compétition à réglage individuel, temps de départ du coup extrêmement court, spécialement mise au point pour répondre à l'attente des amateurs du tir sportif. L'appui de grande surface et la fixation du système dans la crosse sont les garants du succès.

Les différents éléments sont désignés sur la figure suivante :



- | | |
|------------------------------|----------------------|
| 1 Arceau de plaque de couche | 6 Boîtier de culasse |
| 2 Joue | 7 Détente |
| 3 Réhausse de visée | 8 Appuie-main |
| 4 Poignée | 9 Canon |
| 5 Viseur | |

3.2 Contenu de la livraison et accessoires de série

3.2.1 Équipement de série et accessoires fournis

- Carabine de petit calibre dans un coffret en plastique
- Dispositifs de visée, élévation du dispositif de visée
- Guide de bague de nettoyage
- Outils divers
- Mode d'emploi

REMARQUE



Le contenu de la livraison, l'équipement de série et les accessoires peuvent varier.

3.2.2 Accessoires spéciaux

Une large gamme d'accessoires spéciaux est disponible pour une adaptation individuelle (voir chapitre 9).

4 MANIEMENT

Avant d'utiliser votre carabine KK500, familiarisez-vous avec son maniement et son fonctionnement à l'aide du mode d'emploi.

AVERTIS- SEMENT



Le maniement de la carabine comprend toujours un risque de tir involontaire pouvant entraîner des blessures mortelles.

- ▶ Ne posez jamais une arme chargée.
- ▶ Ne vous déplacez jamais avec une arme chargée.
- ▶ Ne laissez jamais tomber une arme chargée.

Cette carabine de petit calibre est une arme et, pour cette raison, ne doit être utilisée que par des personnes qui ont lu et compris entièrement le présent mode d'emploi. La carabine doit être utilisée avec la prudence qui s'impose et en veillant au respect des consignes de sécurité décrite dans le présent mode d'emploi (chapitre 2) ainsi que des prescriptions légales en vigueur dans le pays.

Au moment de la livraison, la carabine est réglée de manière standard et optimisée. Elle offre cependant diverses possibilités d'adaptation aux exigences individuelles du tireur (gaucher par ex.) (voir chapitre 5).

4.1 Première utilisation

La carabine de petit calibre est livrée dans un coffret en plastique, levier de verrou démonté. Une fois le levier de verrou monté, réalisez le contrôle de sécurité (voir chapitre 4.2).

4.2 Réalisation du contrôle de sécurité

Le contrôle de sécurité doit être réalisé avant et après chaque séance de tirs, après une interruption ou en cas de dysfonctionnement. Ce contrôle sert à s'assurer qu'aucun projectile ne se trouve dans la carabine de petit calibre. Il doit être réalisé en particulier après avoir récupéré l'arme d'un autre utilisateur ou lorsque d'autres motifs peuvent faire penser que la carabine est encore chargée.

4.3 Tir

4.3.1 Armement et chargement de la carabine de petit calibre

AVERTIS- SEMENT



Le tireur et les personnes se trouvant à proximité peuvent être gravement blessés lors de l'utilisation de la carabine de petit calibre.

- ▶ **Veillez à respecter les consignes de sécurité relatives au maniement des armes (chapitre 2.2.2).**
- ▶ **Tir uniquement dans une zone sécurisée.**

Faites pivoter le levier de fermeture et enlevez-le. Cela ouvre la culasse et arme la détente. Placez une cartouche dans le trou de chargement et refermez la culasse. L'arme est chargée et prête à tirer.

4.3.2 Interruption de la séance de tir

Si la séance de tir est interrompue, il n'est pas nécessaire de procéder à un contrôle de sécurité avant la reprise du tir si un cordon de sécurité a été introduit dans le canon pour indiquer que la carabine n'est pas chargée. Le cordon de sécurité doit alors être retiré pour reprendre la séance de tir.

4.3.4 Sûreté

Cette arme ne dispose d'aucune sécurité mécanique.

Assurez-vous que l'arme est déchargée après utilisation (canon et boîte de culasse dégagés).

5 ADAPTATION DE LA CARABINE DE PETIT CALIBRE À L'UTILISATEUR

La carabine de petit calibre KK500 peut être adaptée aux exigences et particularités du tireur.

Le réglage et l'ajustement de la carabine comportent un risque de tir involontaire pouvant entraîner des blessures mortelles.

DANGER



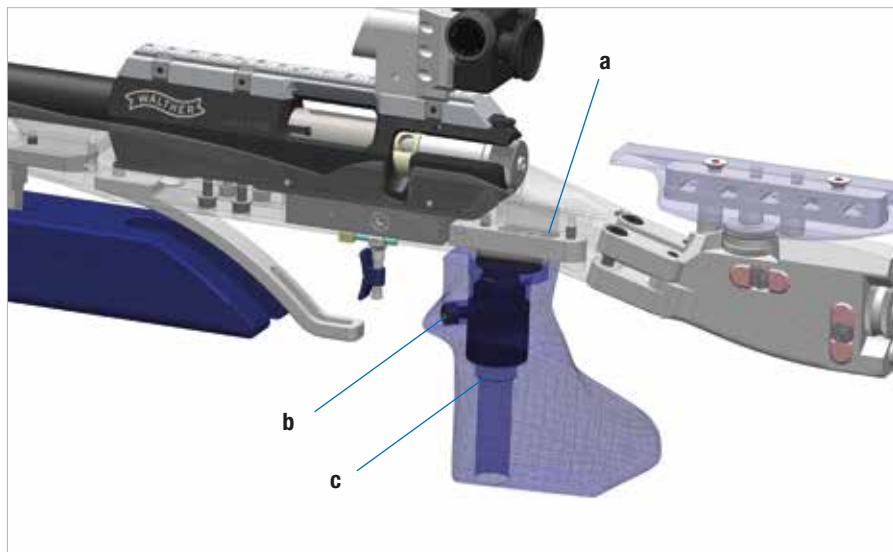
- ▶ Assurez-vous que la carabine est déchargée et désarmée avant de procéder aux travaux de réglage.
 - ▶ Chargez la carabine uniquement lorsque les réglages sont terminés.
 - ▶ Tirez uniquement dans une direction sûre.
-

Dans ce mode d'emploi, la position considérée de la carabine est celle correspondant à la position de tir normale, c'est-à-dire le canon à l'horizontale, la bouche orientée vers l'avant, et la poignée dirigée vers le bas. Les indications telles que « en haut », « en bas », « à droite », « à gauche » ainsi que « à l'arrière » et « à l'avant » se réfèrent au point de vue du tireur tenant la carabine dans une position normale de tir. Les explications données se basent sur l'utilisation par des droitiers. Les gauchers sont priés d'adapter de manière adéquate leur utilisation avec la main gauche.

Les composants suivants peuvent être réglés et adaptés :

- Poignée (chapitre 5.1)
- Crosse à joue (chapitre 5.2)
- Plaque de couche (chapitre 5.3)
- Crosse (chapitre 5.4)
- Fût (chapitre 5.5)
- Dispositif de visée (chapitre 5.6)
- Modification de la culasse droite/gauche (chapitre 5.7)
- Détente (chapitre 5.8)

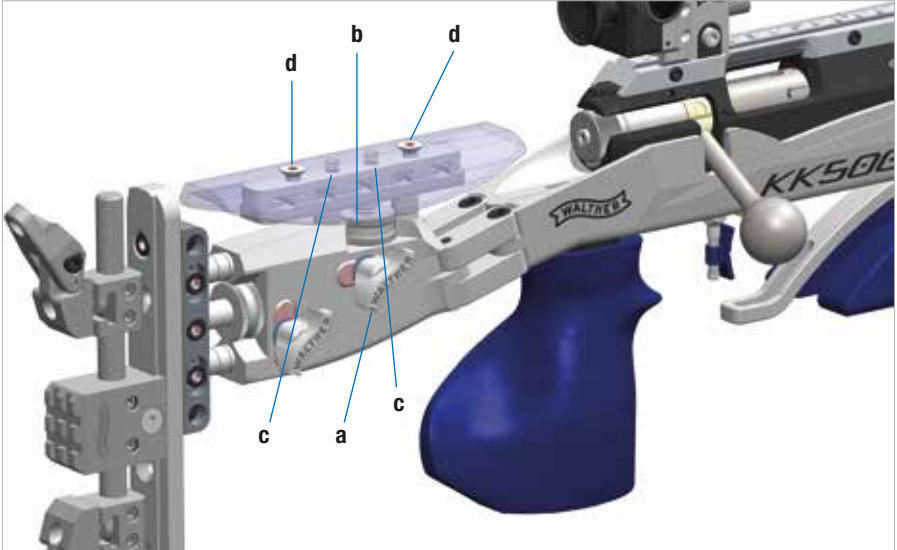
5.1 Ajustement de la poignée



La poignée est fixée à une rotule et peut ainsi être bougée dans tous les sens à partir de son centre. De plus, la position de la poignée peut être changée latéralement, en hauteur ou dans le sens longitudinal. Pour un **déplacement longitudinal ou latéral**, desserrez la vis (a), mettez la poignée dans la position latérale et longitudinale désirée. Fixez ensuite la position réglée à l'aide de la vis (a). La **hauteur** de la poignée peut être modifiée en desserrant la vis (b). Il faut ici veiller à ce que la vis (c) se trouve bien à plat contre la surface plane de la douille.

L'inclinaison tridimensionnelle ainsi que la rotation à partir du plan médian de la poignée peut être réglée au moyen de la rotule fixée par la vis (c). Pour changer le réglage, dévissez la vis (c), mettez la poignée dans la position désirée et revissez la vis (c).

5.2 Adaptation de la crosse à joue



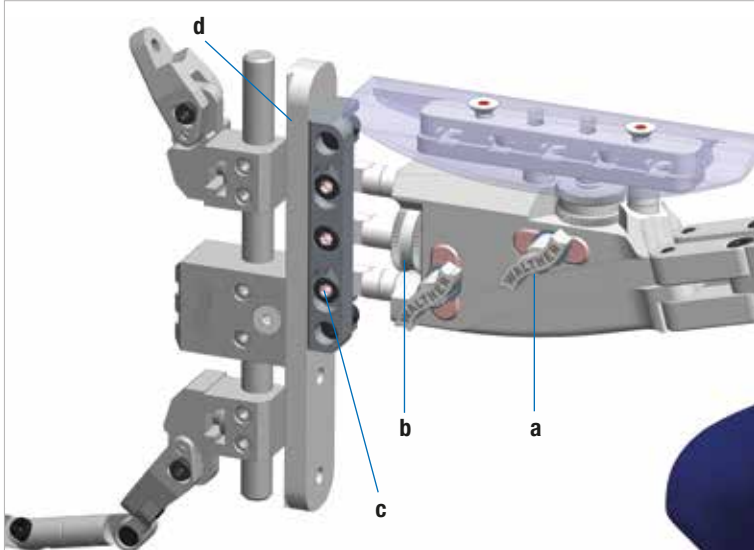
La crosse à joue dispose de nombreuses possibilités de réglage. Pour régler la **hauteur de la crosse à joue**, desserrez la vis de blocage (a) puis modifiez la hauteur de la crosse à joue à l'aide de la roulette moletée (b).

La crosse à joue peut être **déplacée latéralement** en dévissant les vis (c). En serrant ces vis, la joue peut être déplacée en direction du visage ou à l'opposé.

Pour faire passer l'appui-joue de la position anguleuse à la position arrondie, dévissez les vis (d) et tournez la joue de la crosse. Revissez ensuite les vis (d) pour fixer la position.

Si vous voulez déplacer la joue dans le sens longitudinal vers l'avant ou vers l'arrière, enlevez la vis (d) et placez les coulisseaux dans la position désirée.

5.3 Réglage de la plaque de couche et de la longueur de la crosse

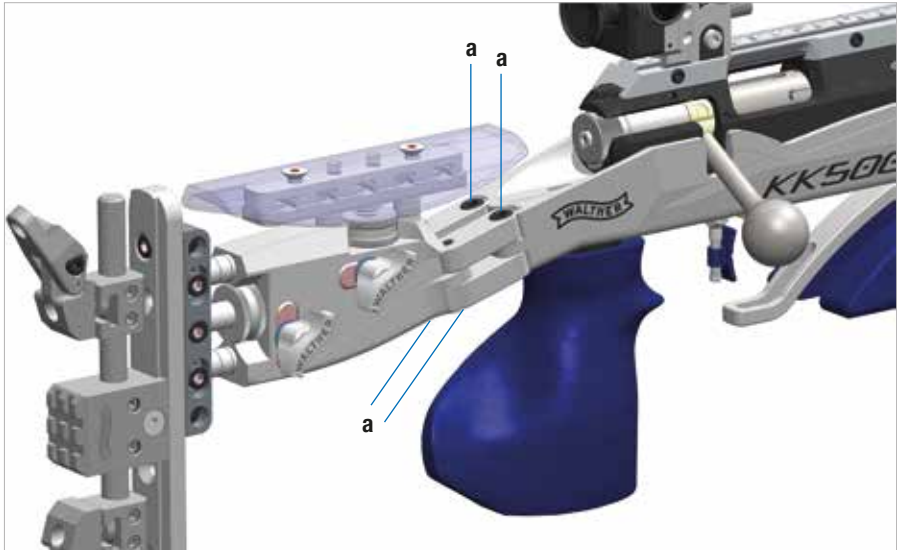


Pour modifier la longueur de la crosse, desserrez la vis de blocage (a) puis choisissez la longueur désirée en tournant la roulette moletée (b). Ensuite, bloquez à nouveau la roulette moletée avec la vis de blocage (a). Si la crosse ne peut pas être suffisamment allongée, il est possible d'obtenir une longueur plus importante à l'aide de tiges plus longues (accessoires spéciaux).

En desserrant les vis de blocage (c), il est possible de modifier l'inclinaison de la plaque de couche. Le cas échéant, il peut être nécessaire, avant l'ajustement, de desserrer la vis de blocage (a) et de tourner la roulette moletée (b) en direction de la plaque de couche, de façon à ce que les tiges puissent se déplacer librement.

Il est en outre également possible de déplacer ou de limiter latéralement la plaque de couche. Pour déplacer la plaque, desserrez les vis de fixation (d). Resserrez les vis de fixation (d) une fois que la plaque est dans la position souhaitée.

5.4 Déplacement de la crosse



DE

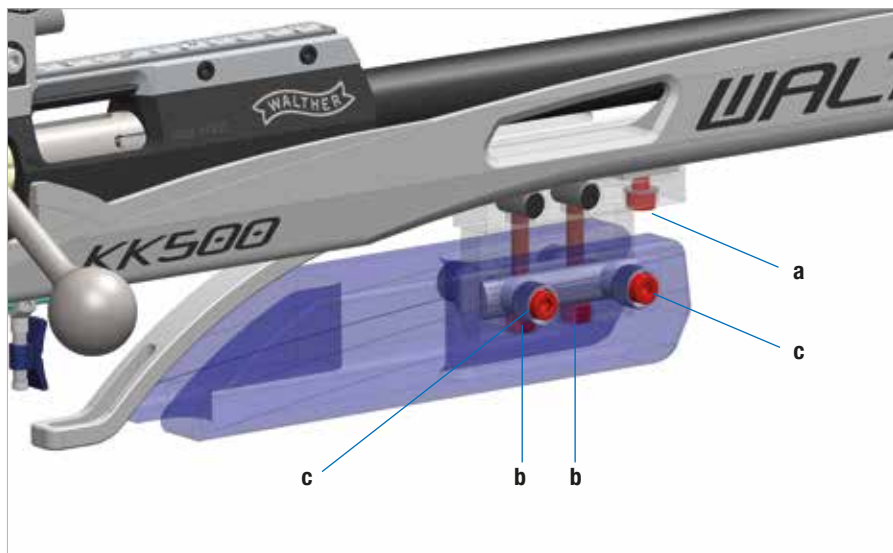
EN

ES

FR

La crosse peut être pivotée latéralement vers le haut et le bas en desserrant la vis de blocage (a).

5.5 Réglage du fût



5.5.1 Élévation du fût pour le tir debout

Le bossage du fût pour le tir debout peut être modifié dans le sens longitudinal, en hauteur et en inclinaison. En outre, un pivotement autour de l'axe du canon et un déplacement latéral sont également possibles.

Pour démonter ou déplacer le bossage du fût dans le sens longitudinal, dévissez les vis de blocage (a) afin de desserrer le rail de maintien. La hauteur du fût et l'angle d'inclinaison ainsi que le pivotement autour de l'axe sont ajustés au moyen des vis de blocage (b). Desserrez légèrement les vis (b), réglez la position désirée et revissez bien les vis (b). En desserrant les vis (c), le fût peut être tourné transversalement à la direction de tir. Resserrez les vis (c) après positionnement.

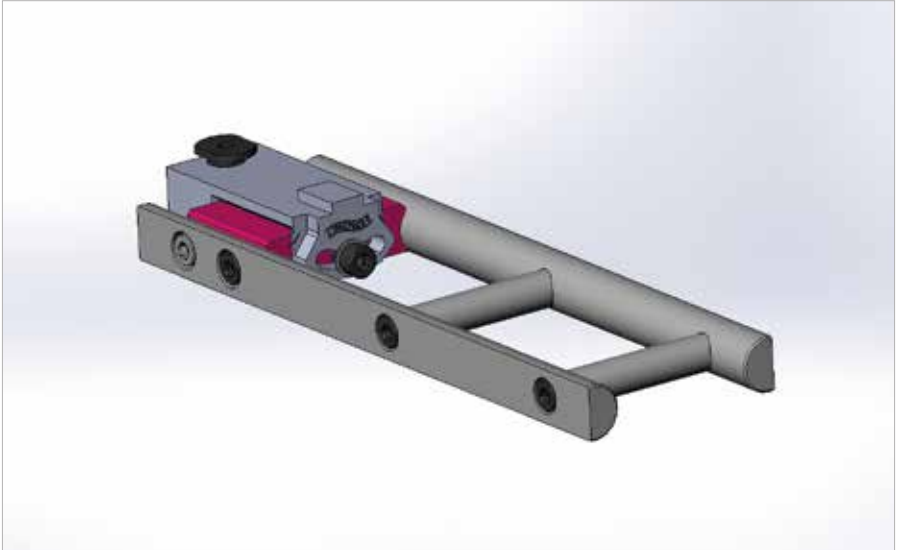
5.5.2 Fût pour le tir sur appui

DE

EN

ES

FR



La fourche d'appui « SMART » disponible dans la gamme d'accessoires spéciaux vous permet d'utiliser la KK500 également pour la discipline « tir sur appui ». Pour cela, la fourche d'appui est insérée par l'avant dans le rail à rainure en T du fût puis bloquée.

Veillez prendre en compte la longueur maximale autorisée de 850 mm depuis l'extrémité arrière du système.

5.6 Réglage du dispositif de visée

5.6.1 Montage du viseur

Déplacez le viseur sur le rail prismatique et serrez-le à la main à la distance souhaitée par rapport aux yeux. Il est inutile et non recommandé de trop serrer le viseur.



Viseur « Insight-Out »

5.6.2 Réglage en hauteur et latéral

Le réglage s'effectue au moyen des deux boutons de réglage. Chaque clic déplace le point d'impact sur la cible de 2,2 mm à une distance de 50 m.

Réglage en hauteur

>> En cas de tir trop haut, tournez dans le sens des aiguilles d'une montre

>> En cas de tirs trop bas, tournez dans le sens inverse des aiguilles d'une montre

Réglage latéral

>> En cas de tir trop à droite, tournez dans le sens des aiguilles d'une montre

>> En cas de tirs trop à gauche, tournez dans le sens inverse des aiguilles d'une montre

Déplacez le tunnel de guidon sur le rail prismatique et serrez-le à la main à la distance souhaitée. Pour changer de guidon, dévissez la vis moletée arrière, changez le guidon et revissez la vis moletée à la main.

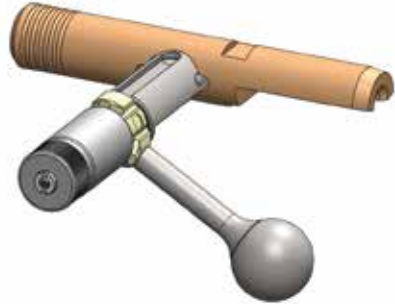


Tunnel de guidon « Centra Score »

5.7 Adaptation aux utilisateurs gauchers

5.7.1 Adaptation du levier de verrou de la droite vers la gauche

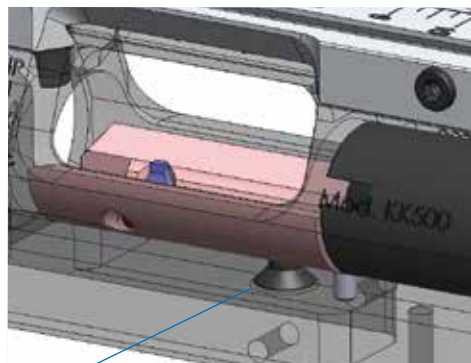
Poussez l'auxiliaire d'adaptation/guide de baguette de nettoyage sur la culasse et tournez le levier de verrou de deux crans vers la gauche. La culasse est ainsi configurée pour la gauche. L'auxiliaire d'adaptation/guide de baguette peut également être utilisé pour armer la culasse hors de la boîte.



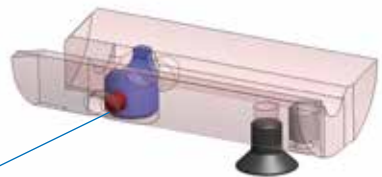
5.7.2 Adaptation de l'éjecteur de la droite vers la gauche

Si l'arme doit être utilisée durablement avec un réglage à gauche, il est recommandé de modifier l'éjecteur de douille pour une éjection sur la gauche. Cette transformation doit être entreprise par un armurier qualifié.

1. Dévissez la vis de fixation du système et retirez le système de la crosse.
2. Retirez la culasse du système.
3. Retirez la détente du système (retirez les deux goupilles de fixation).
4. Dévissez la vis de maintien (a) de la pièce de guidage et retirez la pièce de guidage – ce faisant, veillez à ne pas perdre le releveur de munitions et son ressort.
5. Poussez la tige d'arrêt b de l'éjecteur pour la sortir, tournez l'éjecteur de 180°, puis remettez la tige d'arrêt en place.
6. Insérez la pièce de guidage et resserrez la vis.
7. Insérez tout d'abord la détente, puis montez le système dans la crosse et introduisez la culasse dans le boîtier.



a



b

5.8 Réglage de la détente

La détente est réglée de manière optimale en usine et ne doit pas être dérégulée sans raison. Elle offre cependant de nombreuses possibilités de réglage pour une adaptation individuelle. Prenez en compte les consignes de sécurité à ce sujet.

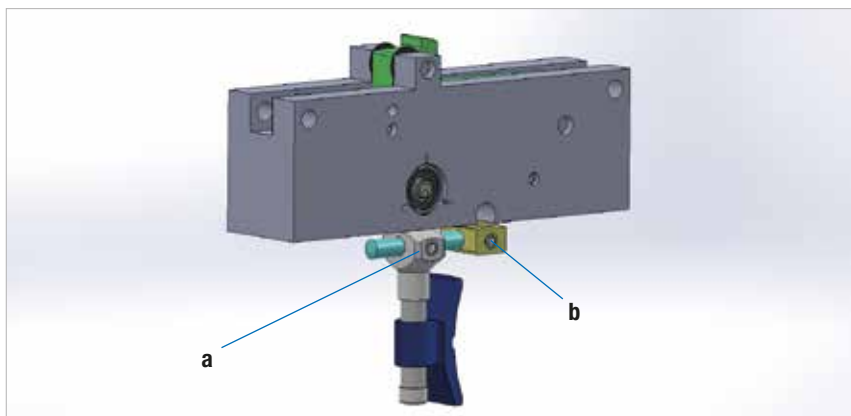
AVERTISSEMENT



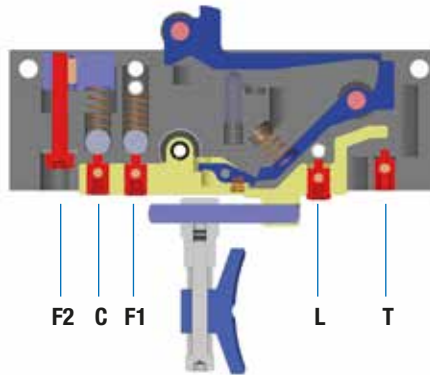
Les modifications des réglages entrepris en usine peuvent provoquer des dommages, des dysfonctionnements et le cas échéant la panne de l'arme. De plus, il existe un risque de tir involontaire résultant d'un effleurement de la détente, de secousses ou de toute autre manipulation.

► En l'absence de connaissances et expériences spécialisées étendues (personnel spécialisé, armurier, tireur très expérimenté), ne procédez à aucun changement dans les réglages de la détente.

5.8.1 Réglage de la position de la languette de détente



La position de la languette de détente peut être modifiée en dévissant la vis (a) placée de chaque côté. Le support de détente peut également être déplacé en dévissant la vis (b) placée de chaque côté.



5.8.2 Modification de la pré-course (L) et de l'effort de pré-course (F1)

Une rotation de la vis (L) vers la droite raccourcit la pré-course, une rotation de la vis (L) vers la gauche rallonge la pré-course.

Une rotation de la vis (F1) vers la droite augmente l'effort de pré-course, une rotation de la vis (F1) vers la gauche diminue l'effort de pré-course.

5.8.3 Réglage du blocage de la détente

Une rotation de la vis (T) vers la droite raccourcit la course, une rotation de la vis (T) vers la gauche rallonge la course.

5.8.4 Réglage du point de poussée

Une rotation de la vis (C) vers la droite provoque une détente traînante, une rotation de la vis (C) vers la gauche provoque une détente sèche.

5.8.5 Réglage de la force du point de poussée

Une rotation de la vis (F2) vers la droite augmente la force de détente, une rotation de la vis (F2) vers la gauche diminue la force de détente.

6 ENTRETIEN

Les parties métalliques doivent être traitées de temps en temps contre l'humidité au moyen d'une huile pour armes exempte d'acides. Les parties en bois ne nécessitent aucun entretien particulier. Il suffit d'y passer de temps à autre un chiffon sec.

Après chaque séance de tir, les résidus doivent être retirés du canon avec des mèches de nettoyage. Les résidus sur la culasse et la cavité du chargeur doivent être retirés avec un chiffon doux. Si l'arme doit rester longtemps inutilisée, huilez légèrement le canon et frottez-le à l'extérieur, ainsi que les autres pièces métalliques, avec un chiffon huileux. N'utilisez pas d'huile sur ces pièces. Avant de reprendre les séances de tir, éliminez l'huile du canon avec des mèches de nettoyage et essuyez la zone de la culasse avec un torchon sec et propre.

Veillez impérativement à ce que les mèches soient passées à travers le canon dans le sens de tir. Lors du nettoyage de l'arme, veillez toujours à ne pas encrasser le dispositif de détente, et ne pulvérisez pas d'huile pour armes. Si nécessaire, une gouttelette d'huile sur les parties mobiles, telles que les axes, suffit largement. Un excès d'huile entraîne le dépôt de fumée de poudre et d'autres résidus indésirables. Utilisez exclusivement de l'huile pour armes de qualité, sans résine ni acide.

La culasse et le mécanisme de blocage doivent être légèrement huilés de temps en temps pour garantir un fonctionnement plus propre et facile.

Pour garantir un fonctionnement durable et exempt de perturbations, faites entretenir régulièrement votre arme de sport par un personnel spécialisé.

6.1 Nettoyage du canon

Introduisez à travers le canon le fil de perlon (grand oeillet) par la cavité ouverte du chargeur, puis accrochez 5 brins dans la boucle et tirez à travers le canon (toujours dans le sens de tir). Répétez ce nettoyage jusqu'à ce que plus aucun résidu de plomb ou de graisse n'adhère à la mèche.

6.2 Utilisation de la baguette de nettoyage

L'auxiliaire d'adaptation pour le levier de verrou sert également de guide de baguette de nettoyage (voir 5.7). Il est inséré dans le boîtier après retrait de la culasse.

7 STOCKAGE ET TRANSPORT

De manière générale, les armes doivent être conservées uniquement dans des lieux sûrs, secs et non poussiéreux. Les prescriptions légales en vigueur dans le pays concernant le stockage et le transport doivent être impérativement respectées.

- Assurez-vous que les tiers non autorisés n'aient pas accès aux armes.
- Stockez toujours les armes et les munitions séparément.
- Évitez de soumettre l'arme à de grandes variations de température pour exclure toute condensation de l'humidité sur les pièces de l'arme.
- Protégez l'arme de la corrosion en y appliquant une légère couche d'huile.

8 CARACTÉRISTIQUES TECHNIQUES

Calibre	.22 l.r.
Longueur totale	1120 mm (la plus courte)
Longueur du canon	690 mm (standard) 650 mm
Poids	5960 grammes (avec bossages, sans poids supplémentaires, etc.)

9 ACCESSOIRES SPÉCIAUX

Accessoires

280 39 09	Arceau de plaque de couche EXPERT
281 46 41	Arceau de plaque de couche ECONOMY
281 28 27	Tige de poids Centra STABILIZER ECO
275 31 38	Poids de 30 g pour tige de poids STABILIZER ECO
281 28 35	Remplacement détente E (électronique)
280 97 02	Remplacement détente M (mécanique)
281 28 51	Dispositif d'appui
281 28 60	Plaque de couche de rechange complète avec tiges
281 28 78	Joue de rechange complète avec tiges